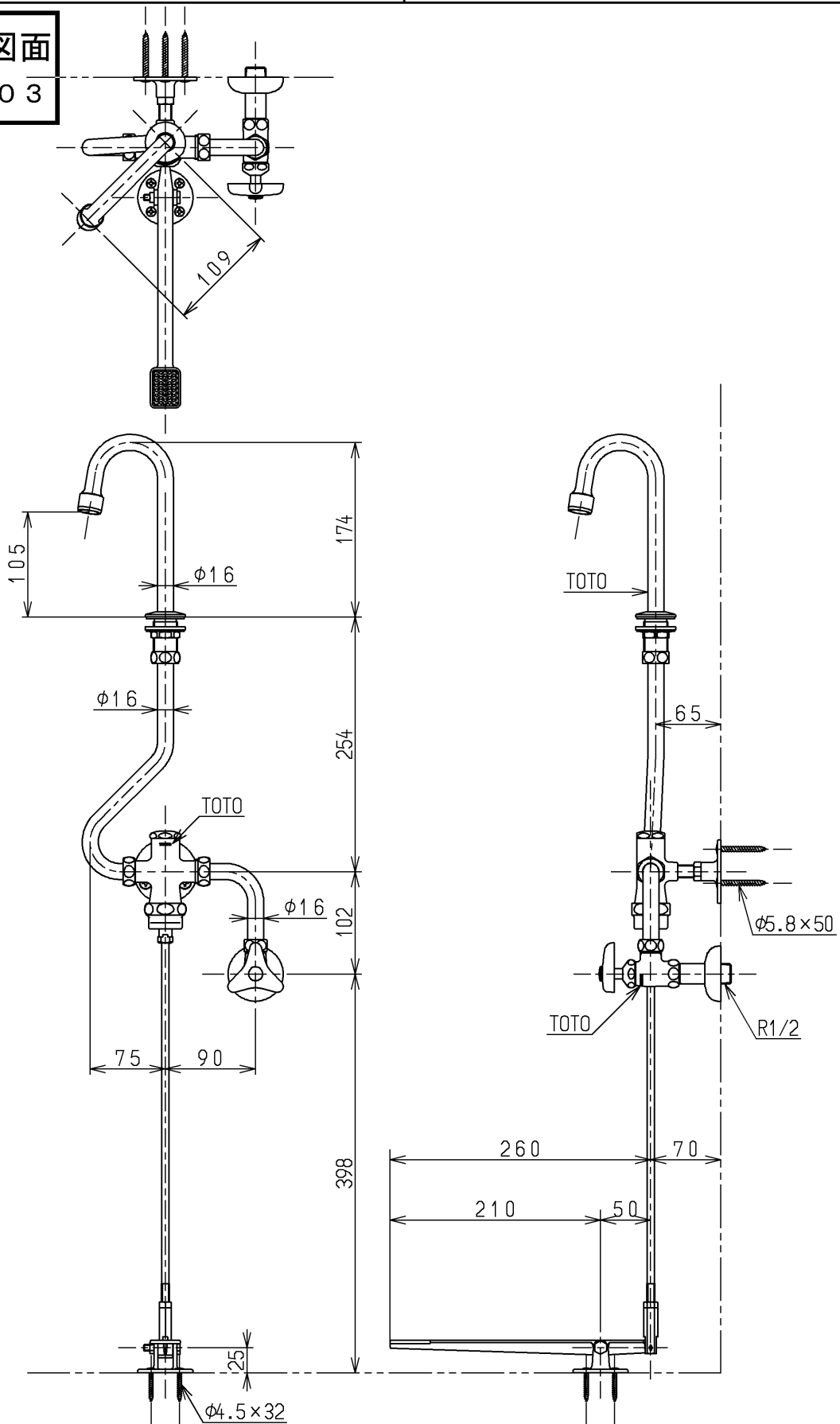


生産中止図面

1998/03



TOTO			単位 mm	名称 足踏式自閉水栓
製図 杉山	検図 梅本 梅本	日付 98. 2.25	尺度 1:6	図番 T407
備考				