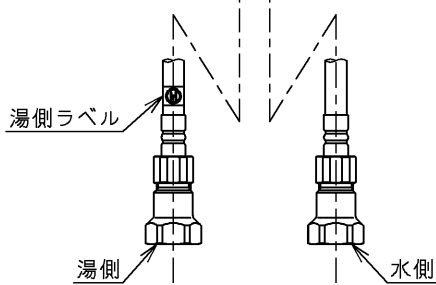
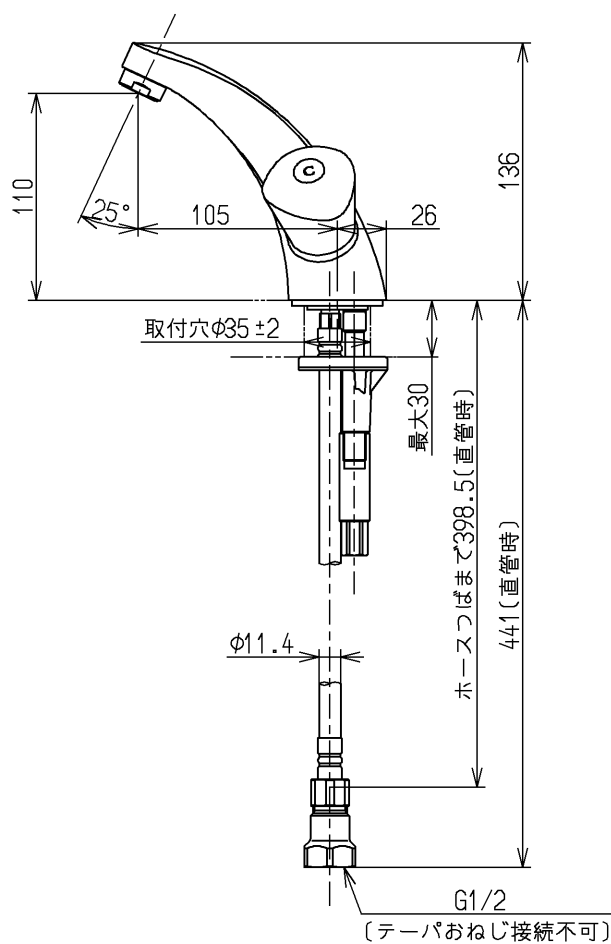
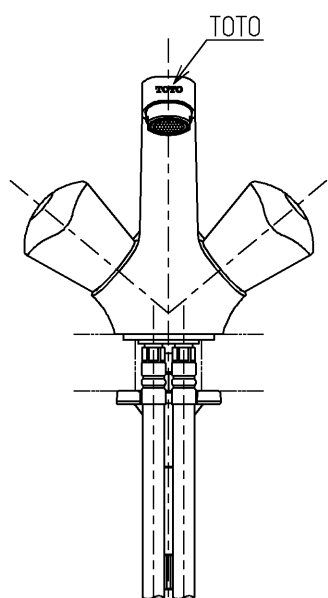
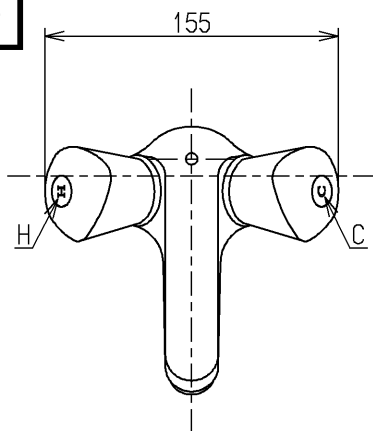


生産中止図面

2012/04



国土交通省記号：13-F2B

水道法適合品

			単位	名称
			mm	
製図	検図	日付	尺度	図番
和(照) 田	本(忠) 田	大(真) 造	12.04.26	
備考				TLH21F1