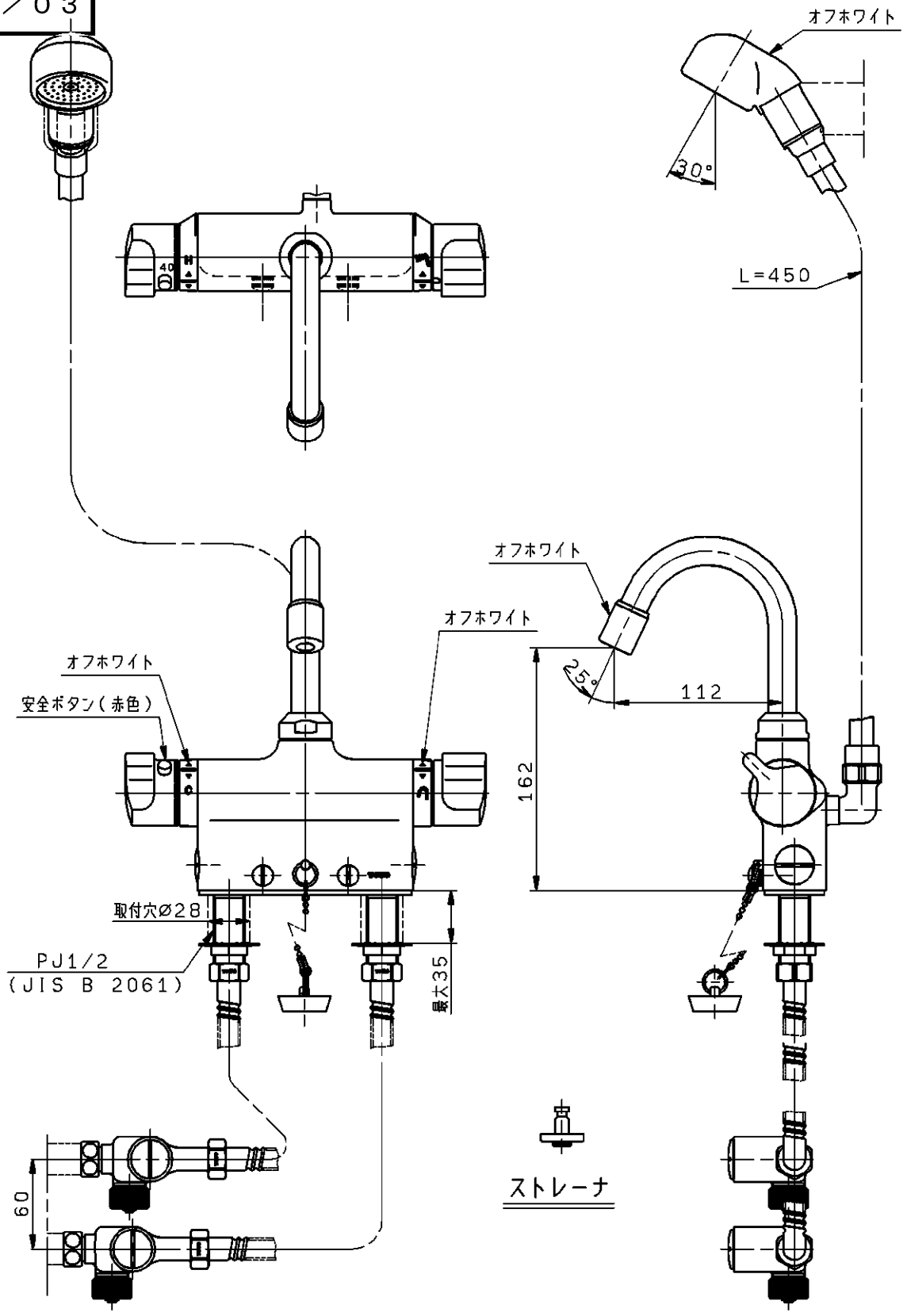


生産中止図面

1996/03



東陶機器株式会社		第三角法	単位 mm	名称	サーモスタット混合栓 (電温・寒冷地用)
製図 前田	検図 竹大 下庭	戸村	日付 6.9.6	尺度 1:4	品番
備考 日本水道協会検査品				TL391AGEZKX	