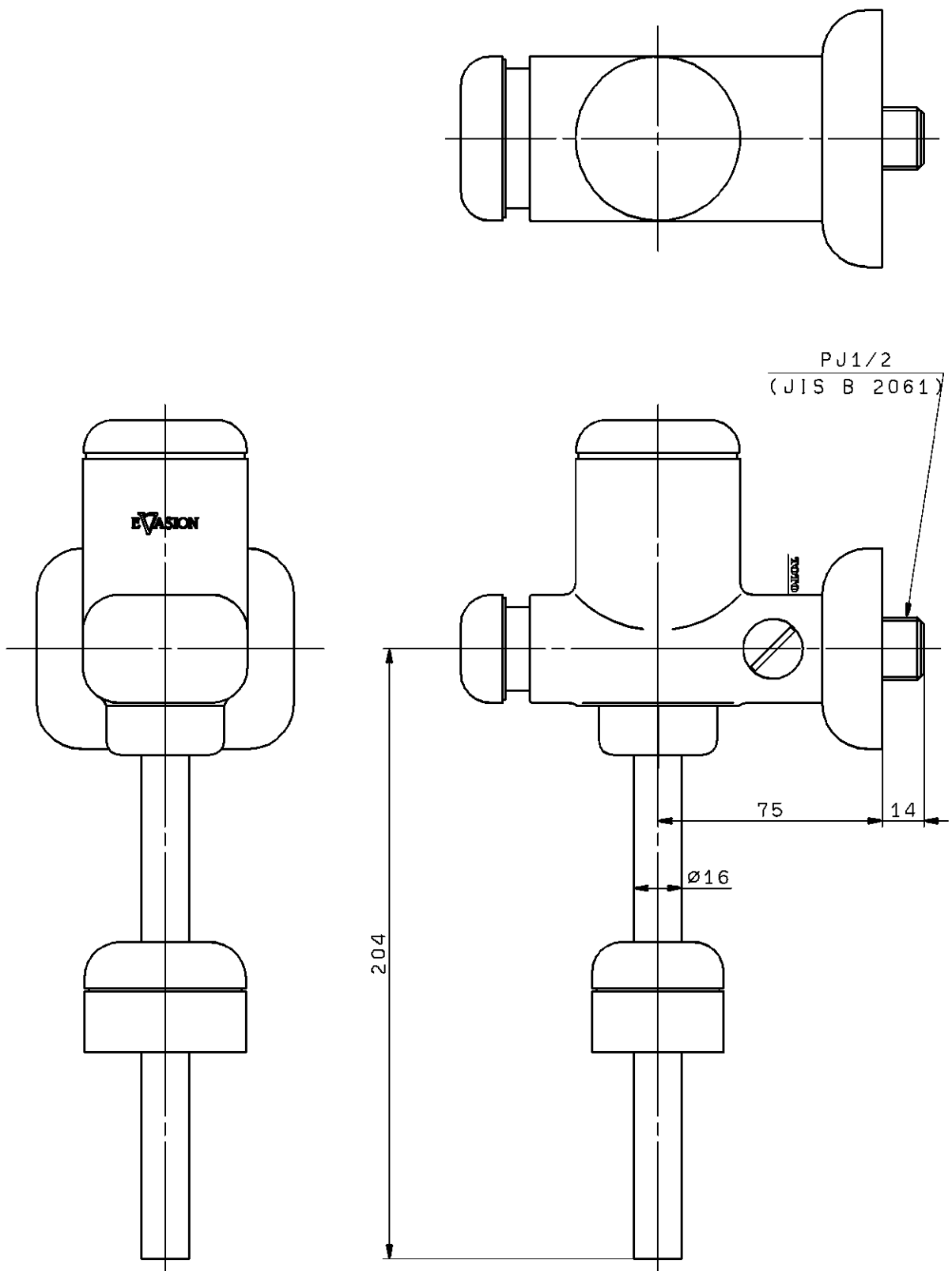


生産中止図面

1998/03



東陶機器株式会社

第三角法

単位
mm

名称

製図

中

検図

平

田

松

井

日付

3. 5. 30

尺度

1 : 2

フラッシュバルブ(小便器用)

品番

備考

T850P