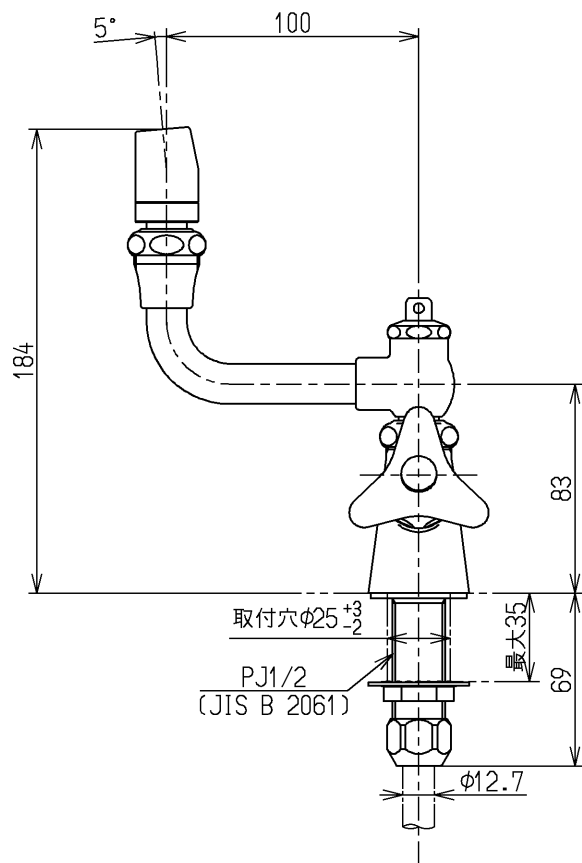
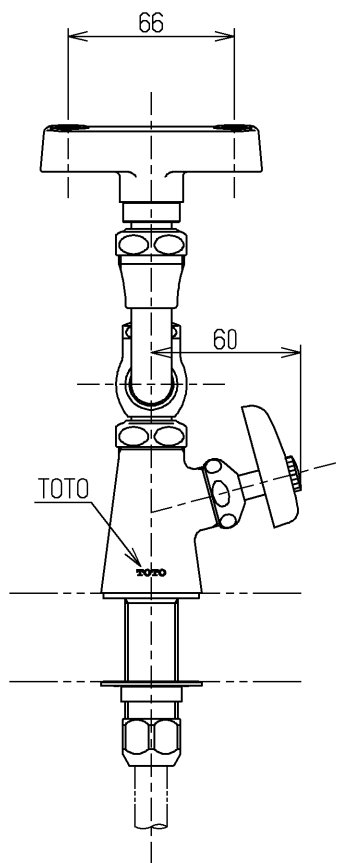
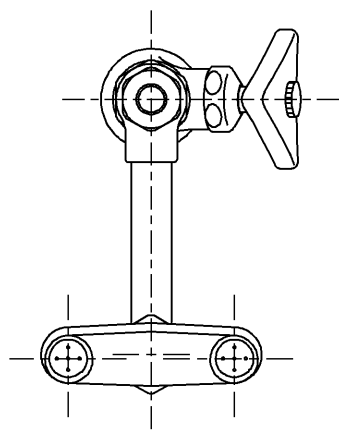


生産中止図面

2015/09



水道法適合品

TOTO



単位

mm

名称

立水栓13
(自在・洗眼・寒)

(JIS)

製図

安永

検図

植村

畑中

日付

15.09.29

尺度

1:3

図番

備考

固定こま式

T249RRZ