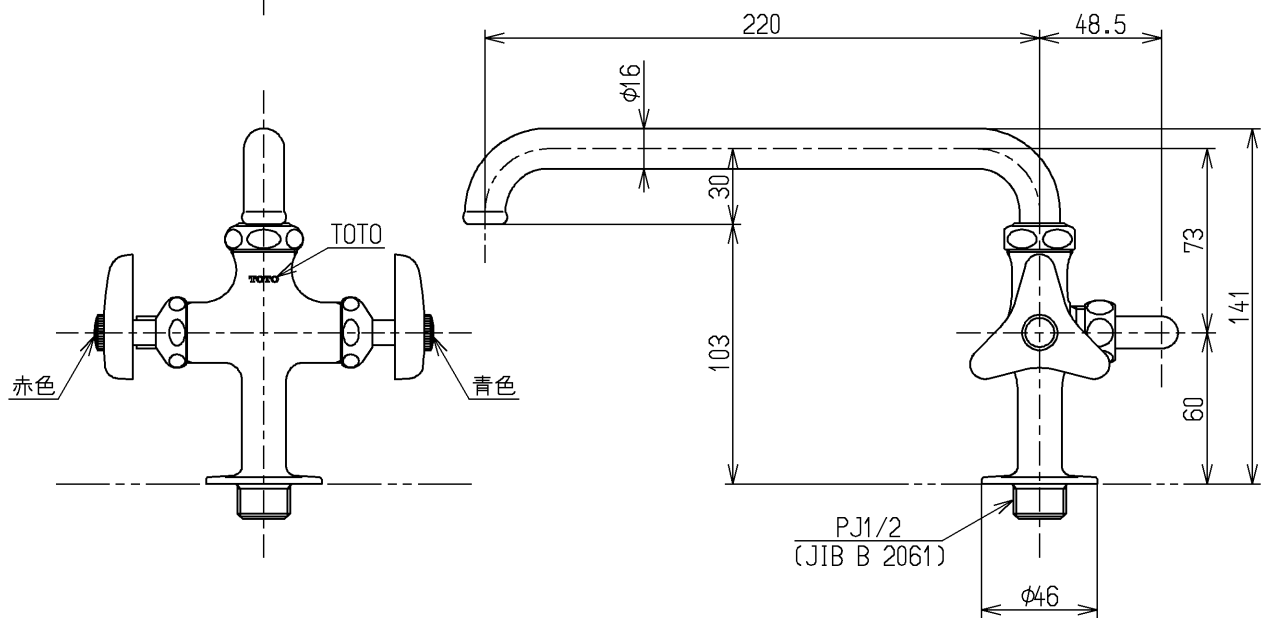
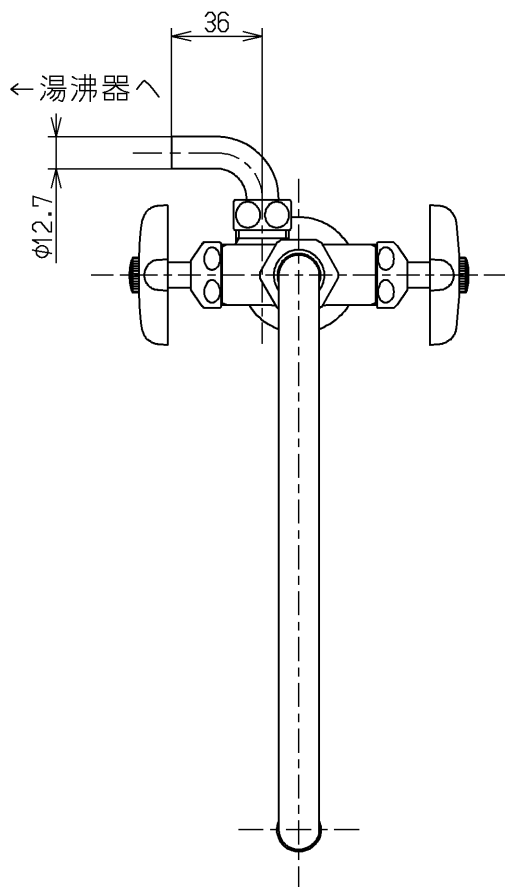


生産中止図面

2013/05



水道法適合品

TOTO			単位	名称
			mm	
製図	検図	日付	尺度	(JIS)
河野	今宮	松尾 13.05.07	1:3	
備考				図番
				T253SX