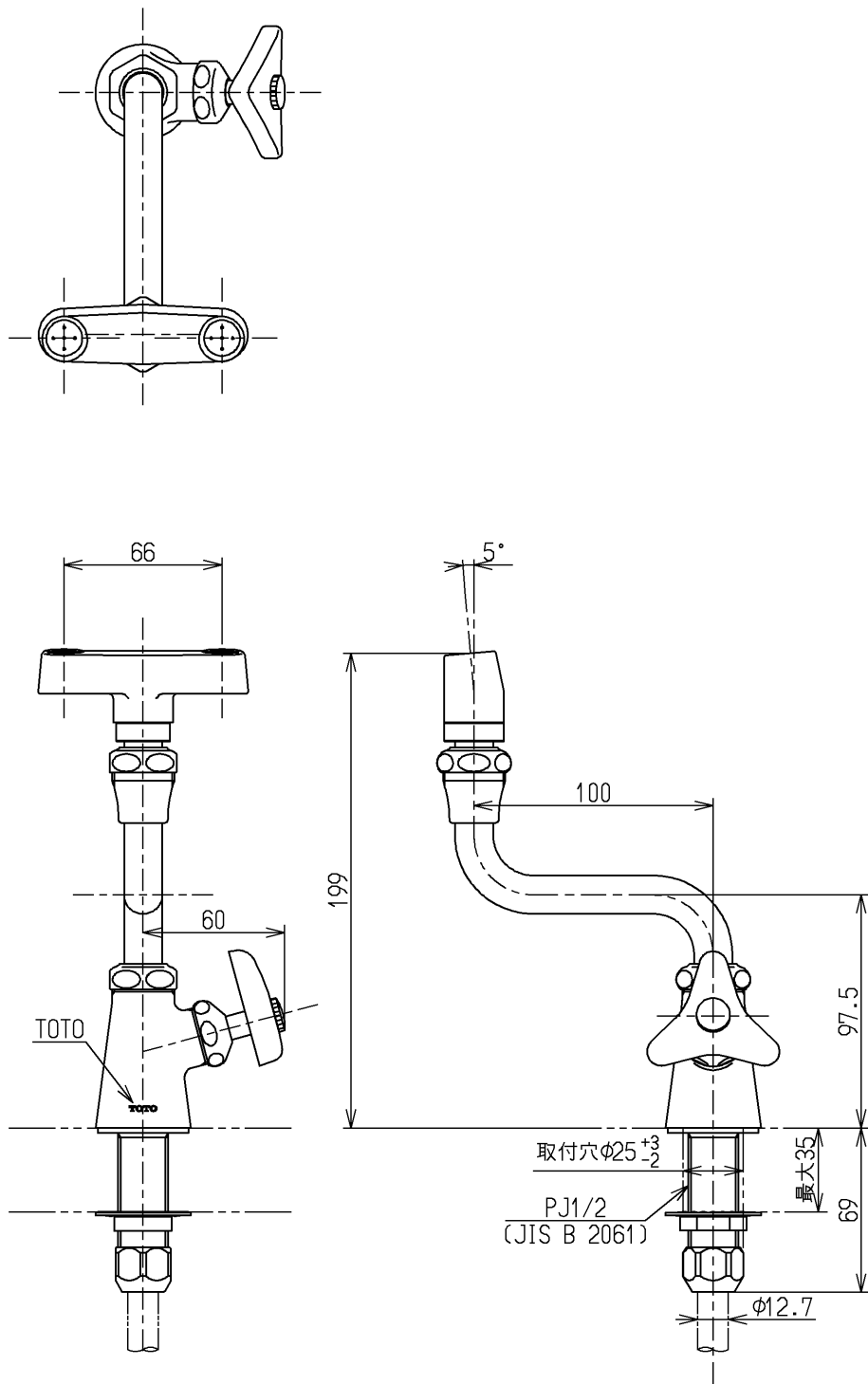


生産中止図面

2015/09



水道法適合品

| | | | | |
|-------------|----|---|-----|--------|
| TOTO | |  | 単位 | 名称 |
| | | | mm | |
| 製図 | 検図 | 日付 | 尺度 | (JIS) |
| 安永 | 植村 | 畑中 | 1:3 | |
| 備考 | | | | 図番 |
| | | | | T249RR |