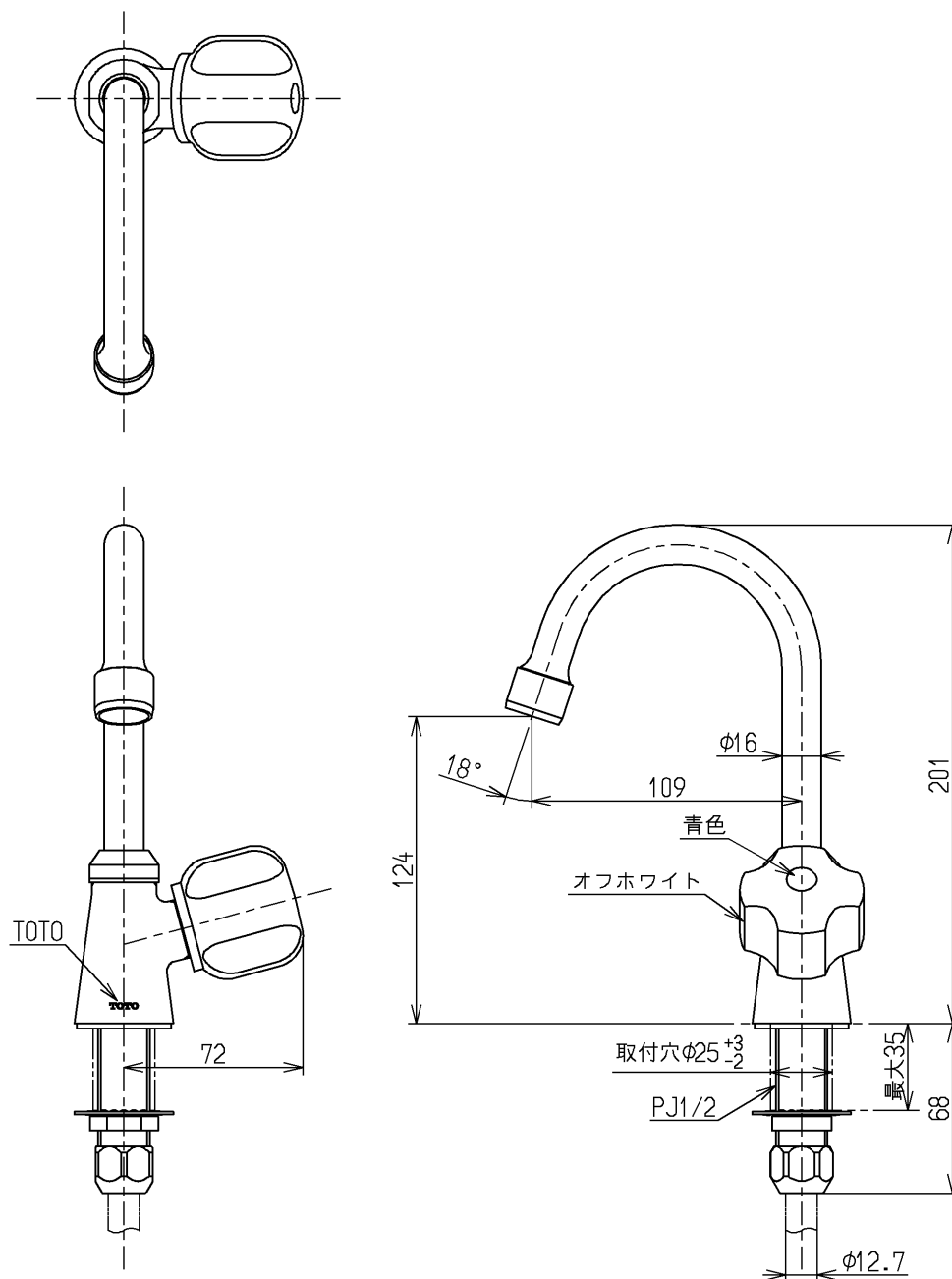


生産中止図面

2012/06

区分

C



国土交通省記号：13-F9A

水道法適合品

<b>TOTO</b>			単位 mm	名称 立水栓13 (自在・泡まつ・寒)	(JIS)
製図 和田 照	検図 本田 忠	日付 大塚 真造 12.06.28	尺度 1:3	図番	
備考 固定こま式				T136AMU13	