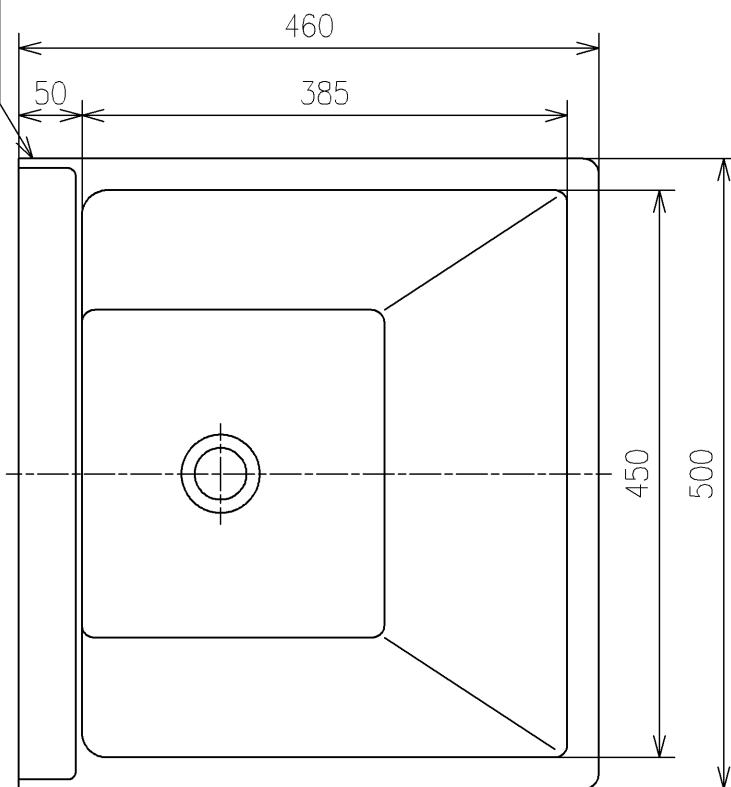
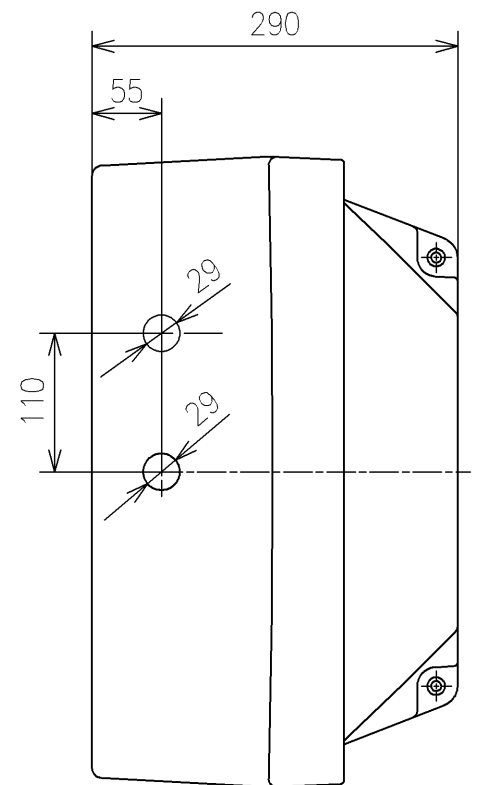
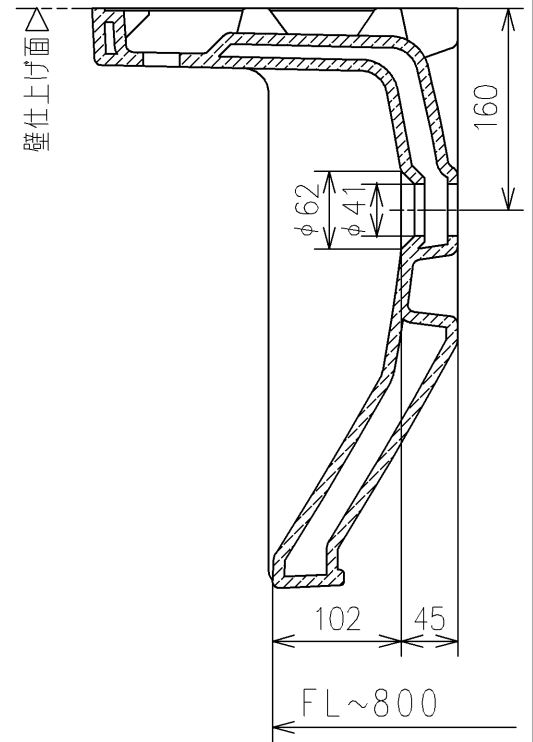


TOTOマーク位置



<注記>  
 1. オーバーフロー穴はありません  
 水をためた場合、あふれ縁より  
 水があふれる恐れがあります



			単位	mm	名称	
			製図	検図	日付	尺度
米	稲垣 新川	19/03/18	1:6		品番	L130DH
備考					図番	L130DH=D2
A4					ページNo .	1/1 (改)