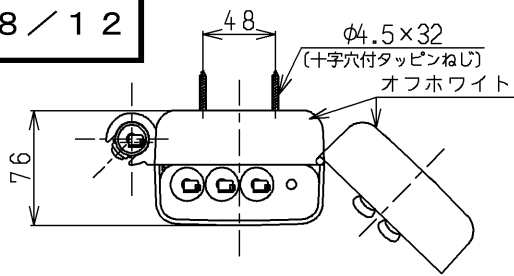
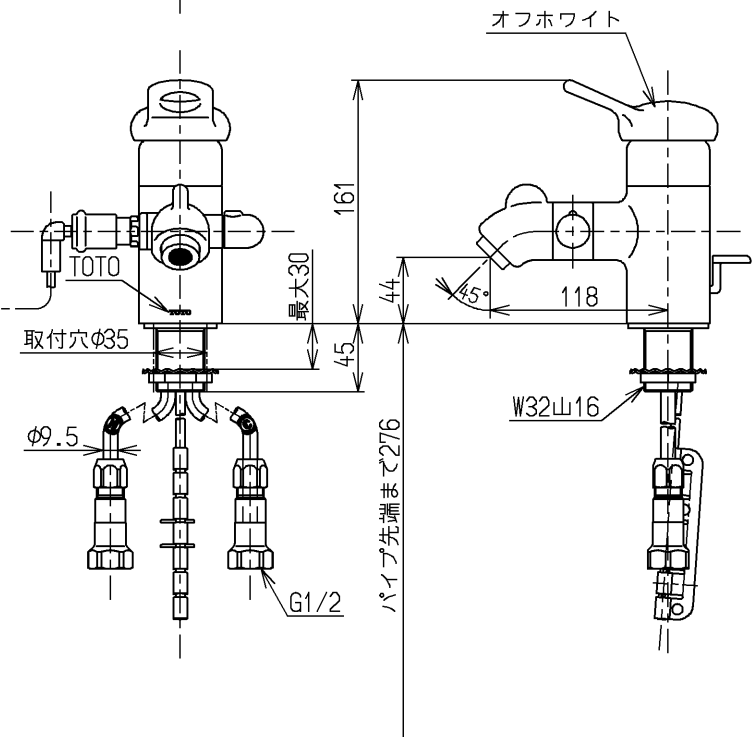
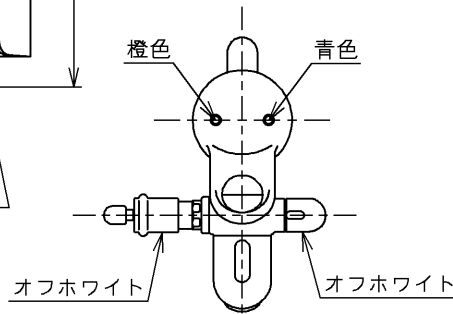
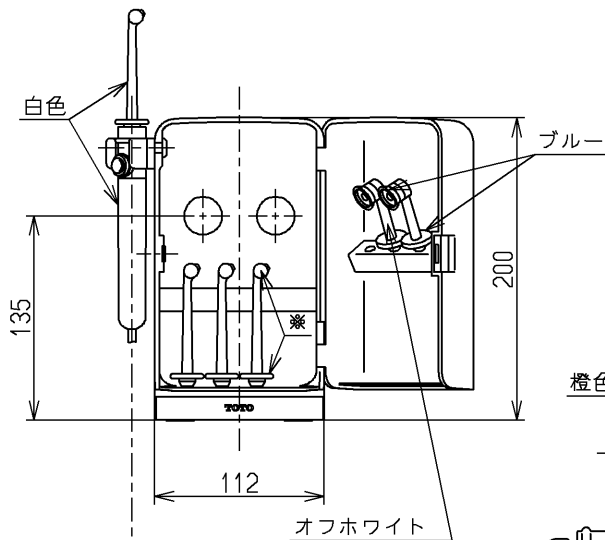


生産中止図面

1998/12



※の色(各一色)
赤色
黄色
緑色
グレー



JIS品又は日本水道協会検査品

TOTO			単位 mm	名称 台付シングル13 (マウスジェット・ヘアミスト・逆止弁無・寒) (洗面) (JIS)
製図 小澤	検図 安田	日付 梅本 98.11.24	尺度 1:5	図番 TL281AMFKX
備考				