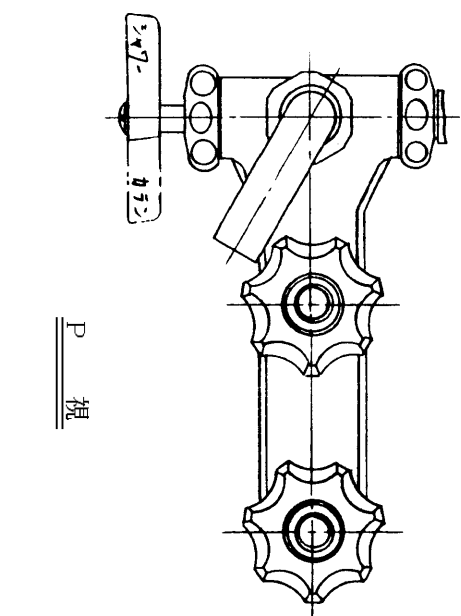
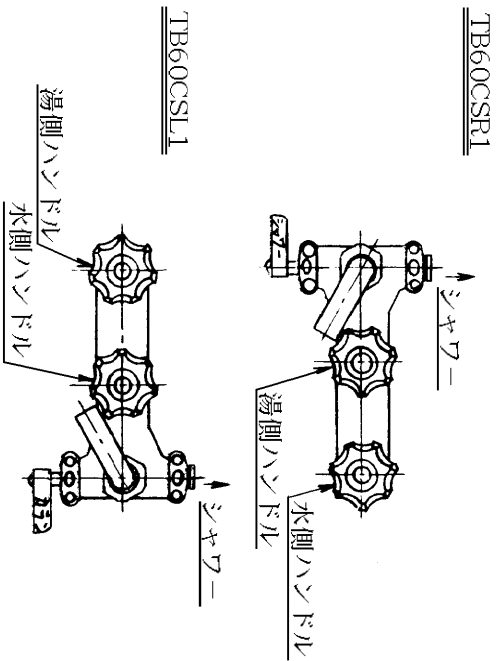
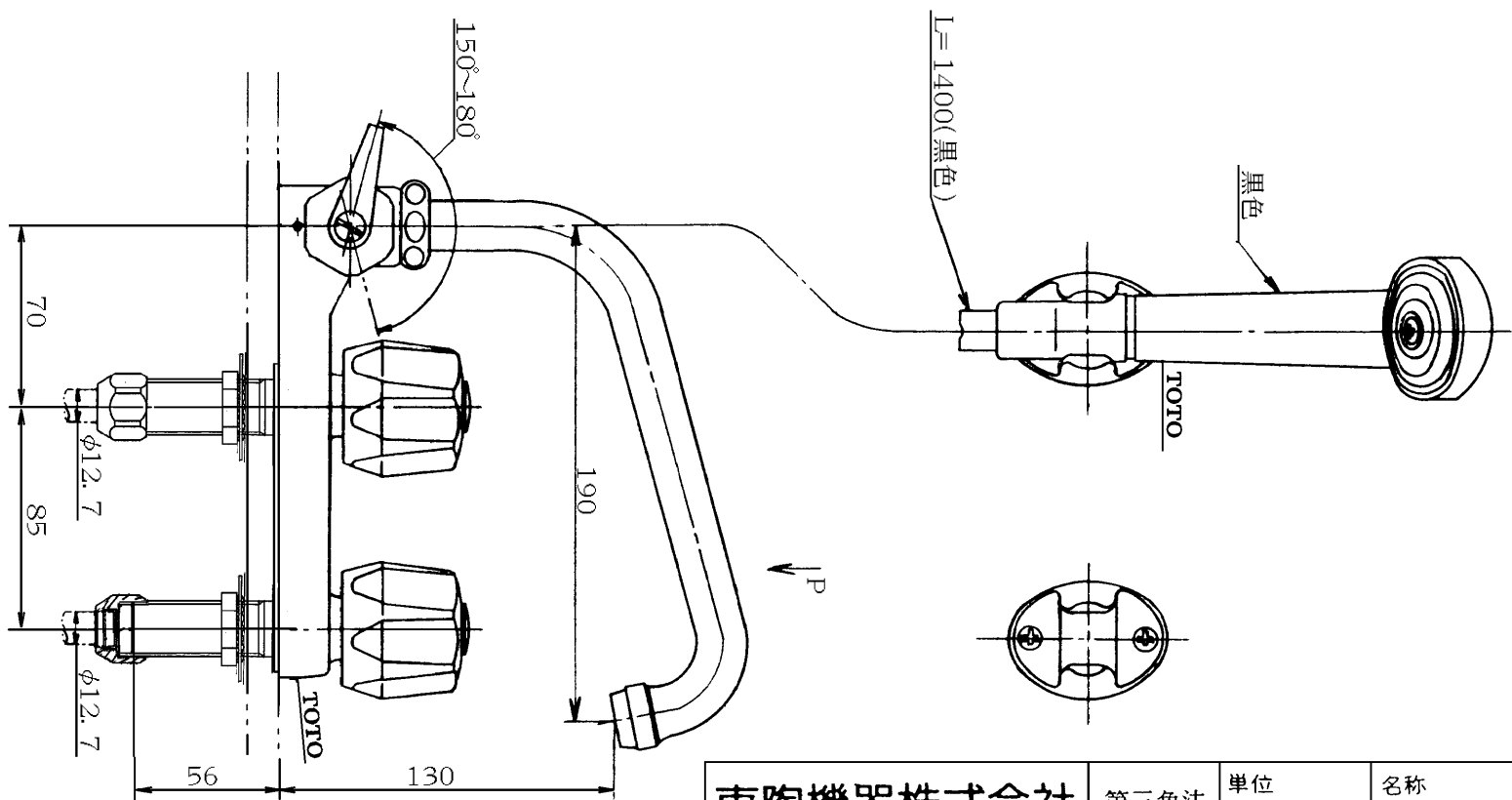
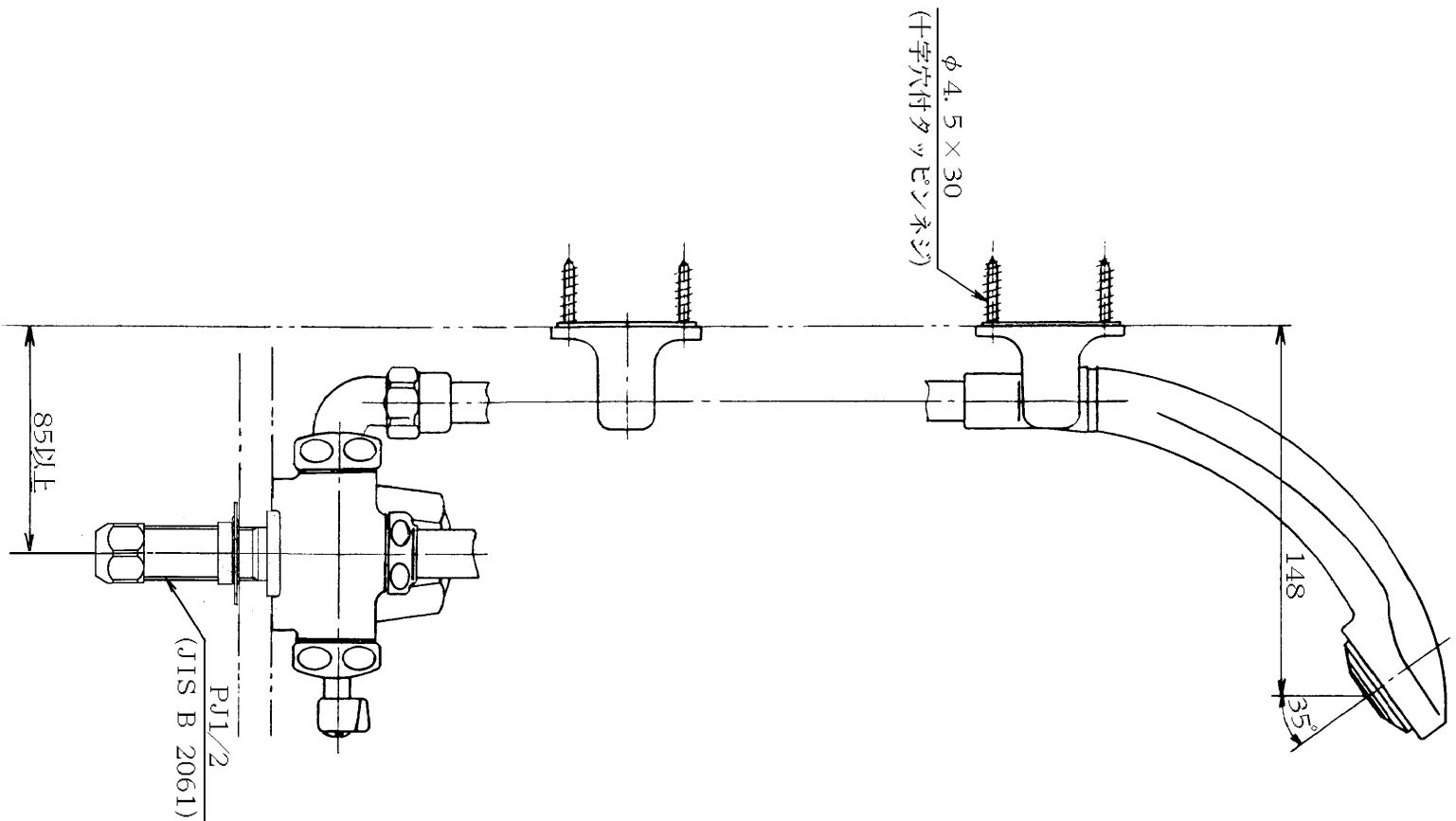


生産中止図面

1995/09



東陶機器株式会社		第三角法	単位 mm	名称 台付きハンドシャワー式シャワーバス水栓 (切換え・整流型) 13
製図 岩田	検図 福谷	日付 63.4.1	尺度 フリー	品番 TB60CSR1 TB60CSL1
備考				

建設省記号：13-F18B