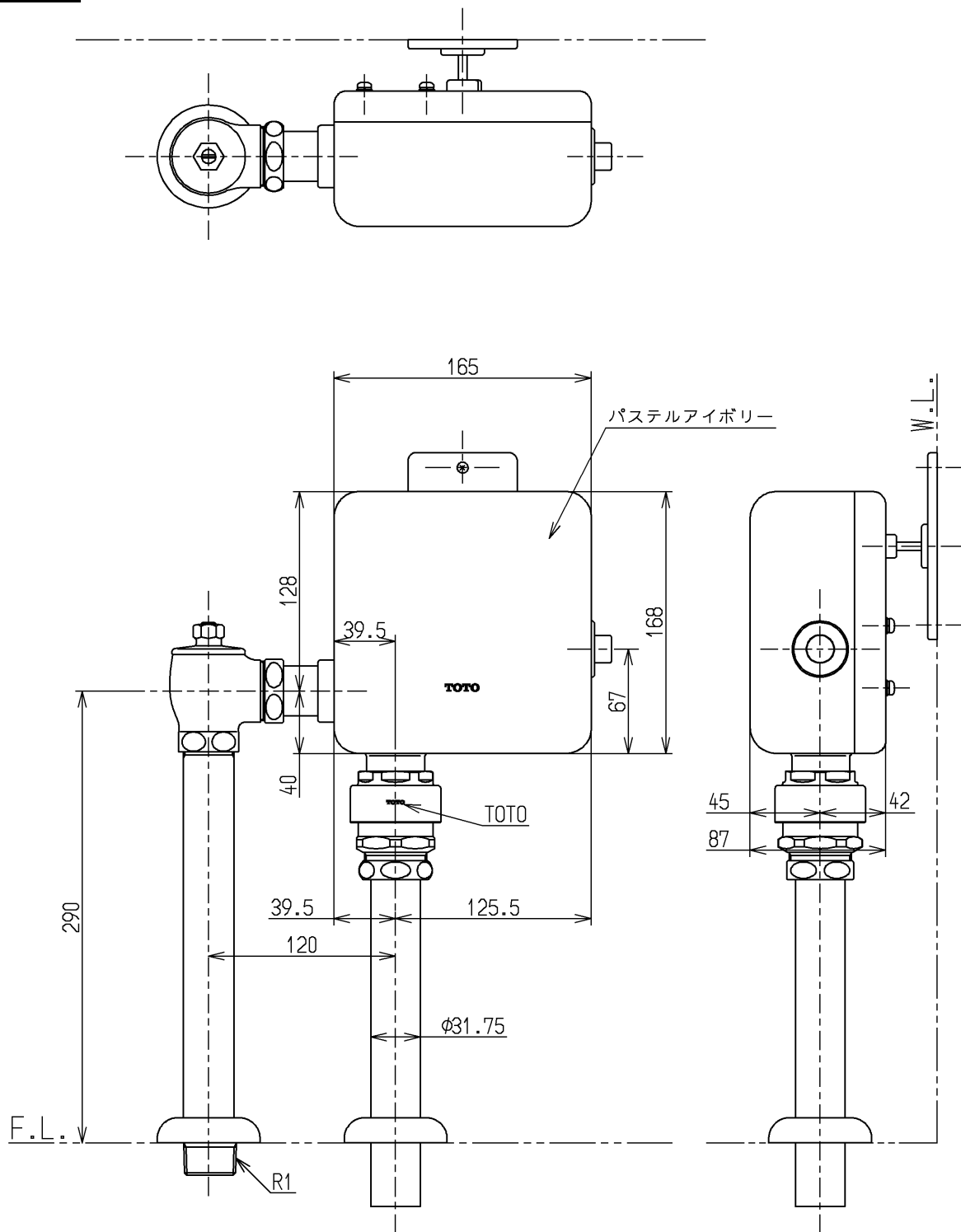


生産中止図面

2000/04



便器洗浄に海水を使用する船舶関係は 耐海水用をご利用ください  
 中水・工業用水・井水を使用する場合は 特殊品をご利用ください

|                  |          |                           |           |                            |
|------------------|----------|---------------------------|-----------|----------------------------|
| <b>TOTO</b>      |          |                           | 単位<br>mm  | 名称<br>自動フラッシュバルブ<br>(左給水用) |
| 製図<br>吉岐尾        | 検図<br>岩中 | 日付<br>酒和<br>井<br>00.03.16 | 尺度<br>1:4 | 図番                         |
| 備考<br>第三者認証自社検査品 |          |                           |           | TEF61LN                    |