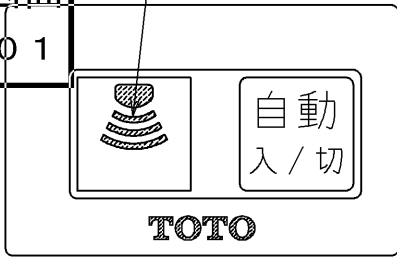


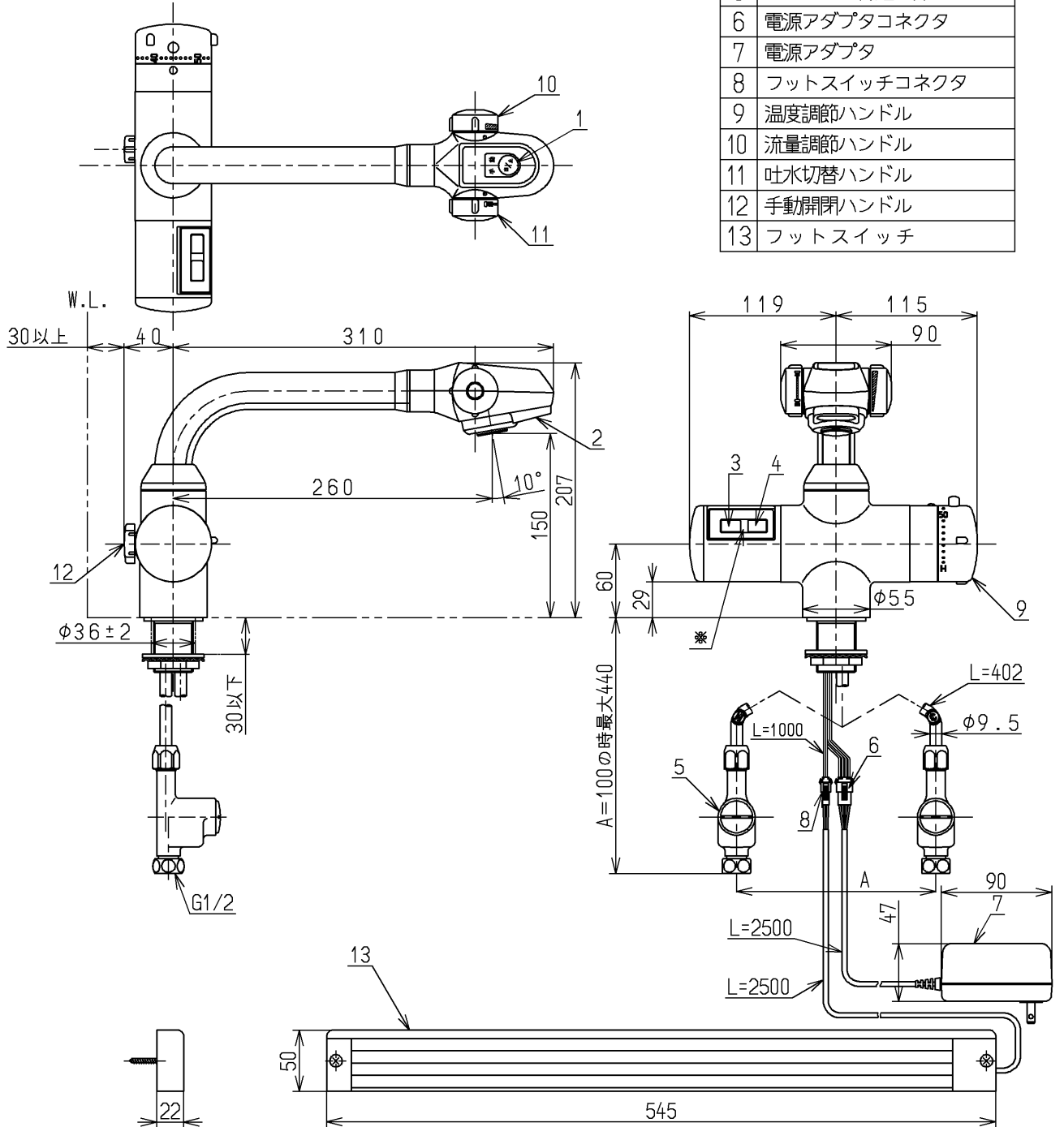
生産中止図面

2000/01

自動運転時に表示(液晶表示)



※部拡大図(1:1)



No.	各部名称
1	吐水口スイッチ
2	光電センサー
3	液晶表示
4	自動運転スイッチ
5	ストレーナ付逆止弁
6	電源アダプタコネクタ
7	電源アダプタ
8	フットスイッチコネクタ
9	温度調節ハンドル
10	流量調節ハンドル
11	吐水切替ハンドル
12	手動開閉ハンドル
13	フットスイッチ

TOTO			単位 mm	名称
製図 吉田	検図 安田	日付 梅本 99.10.06	尺度 1:5	台所用自動水栓
備考 第三者認証自社検査品・逆止弁付				図番 TEK41RX