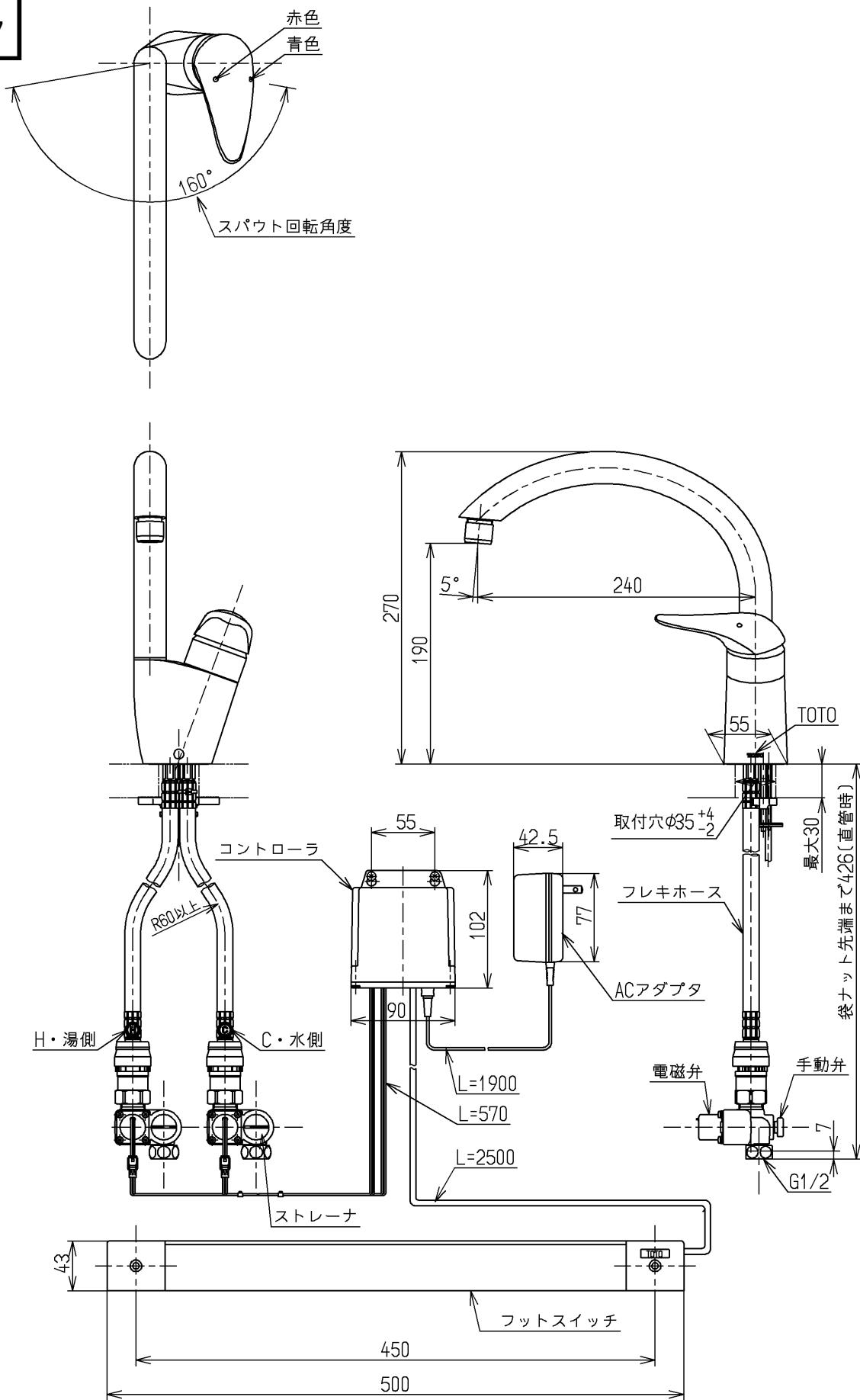


生産中止図面

2005/07



仕様		
用途	パブリック/一般住宅	
タイプ	AC100Vタイプ	
電源	AC100V 50/60Hz	
消費電力	常時2W (作動時4W)	
給水圧力	最低必要水圧	0.05MPa (流動時)
	最高水圧	0.75MPa (静止時) ※快適にお使いいただくためには、0.2MPa程度の圧力をおすすめします。
使用可能水質	水道水または飲用可能な井戸水	
使用環境温度	1~40℃ ※凍結が予想される地域では、ご使用できません。	
最高給湯温度	85℃	
特記事項	(1)インバータや赤外線を用いた他の機器により誤作動することがあります。 (2)安全のため給湯温度は60℃以下でご使用ください。 (3)湯水を逆に配管しないでください。 (4)湯圧が水圧より高くないように設定してください。	

国土交通省記号：13-FA

水道法適合品				単位	名称
TOTO		☉☞	mm	自動水栓 (シングルレバー・グースネックタイプ)	
製図 河野	検図 安田	日付 畑中 05.04.27	尺度 1:5	図番	
備考 逆止弁付				TEK34UPX	

上面施工
フットスイッチ用スペーサー同梱