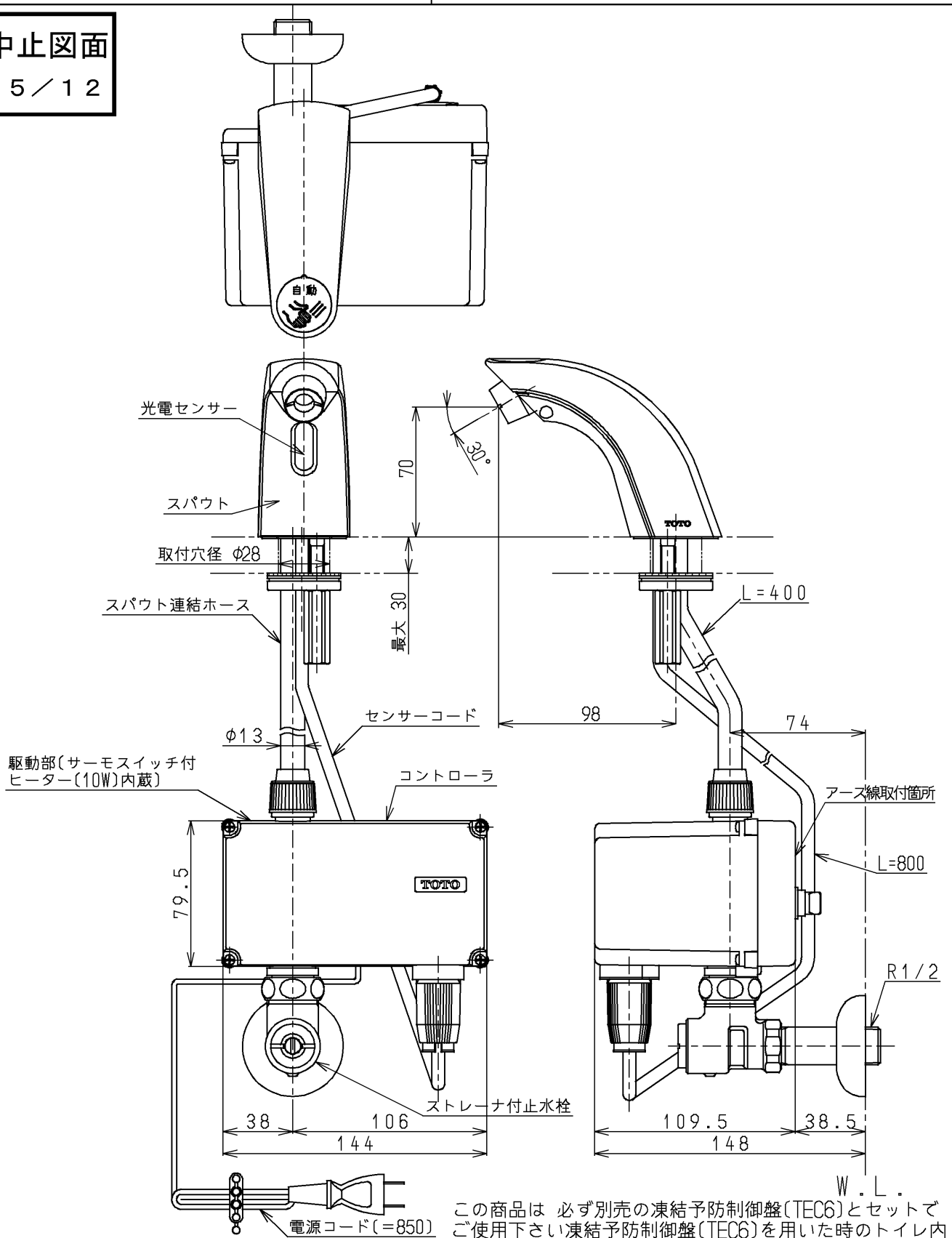


生産中止図面

2005/12



水道法適合品					
TOTO			単位 mm	名称 自動水栓	
製図 佐藤	検図 富山	日付 梅本	尺度 03.04.07	図番 TEL30AFSX	
備考					