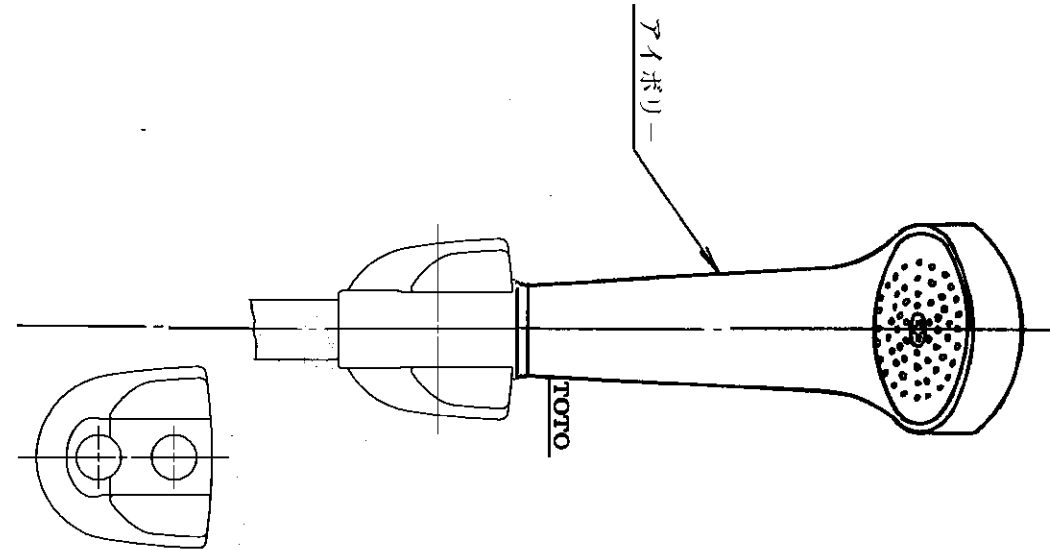
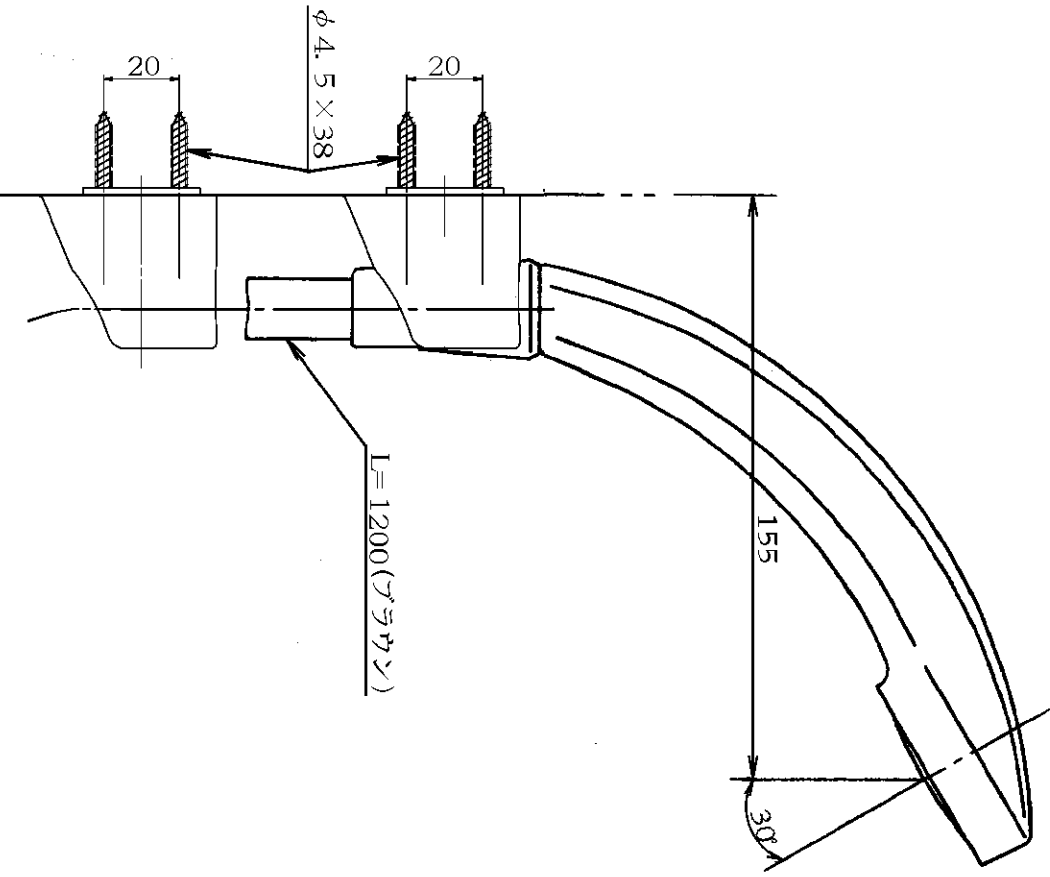
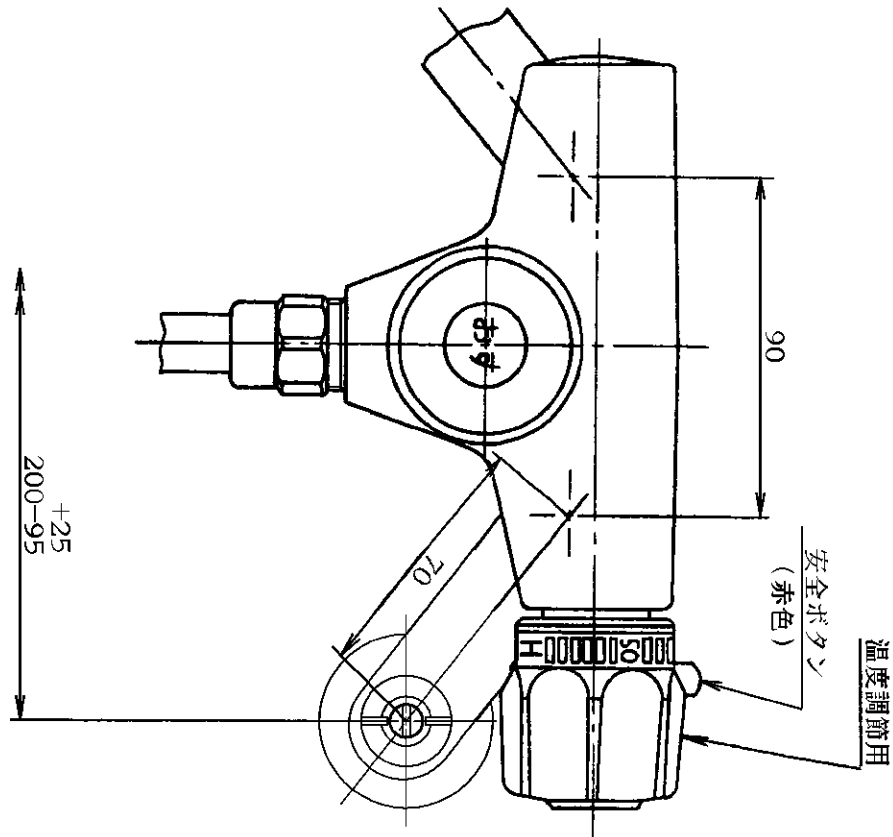
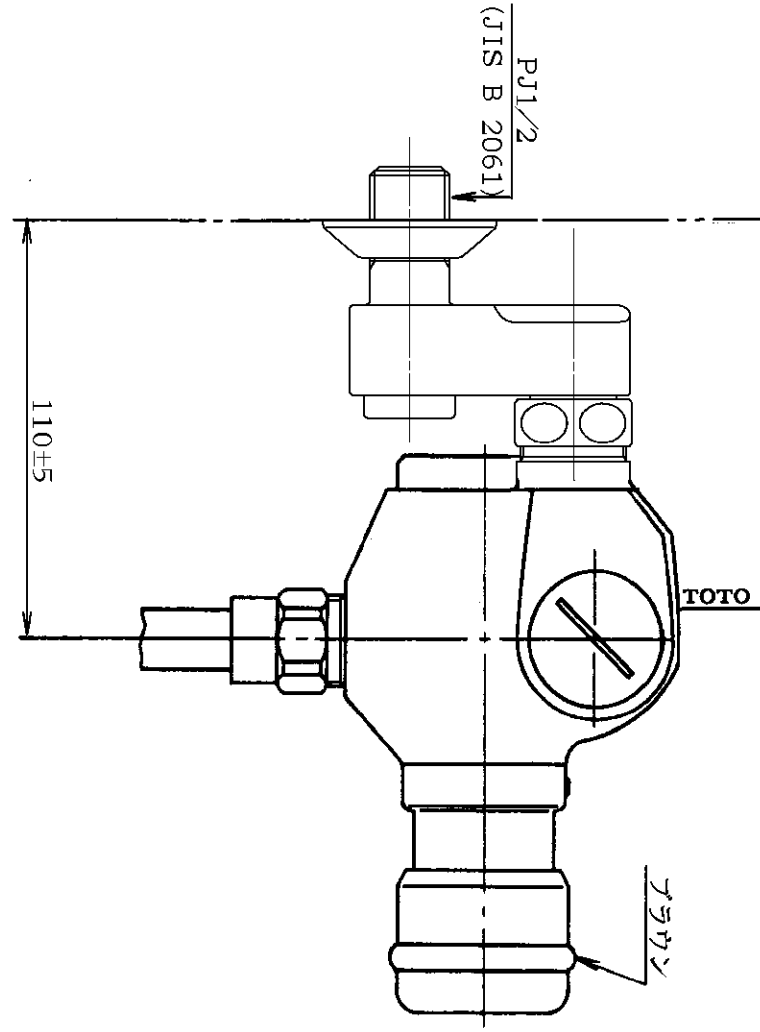


生産中止図面

1998/03



| | | | | | |
|------------|----------|----|-------------|-----------|---------------------|
| 東陶機器株式会社 | | | 第三角法 | 単位 mm | 名称 |
| 製図 石井 | 検図 福谷 | 松井 | 日付 1.8.1 | 尺度 1:2 | サーモスタットシャワー金具 (自閉式) |
| 備考 逆止弁付 | | | | | 品番 TM741CR |