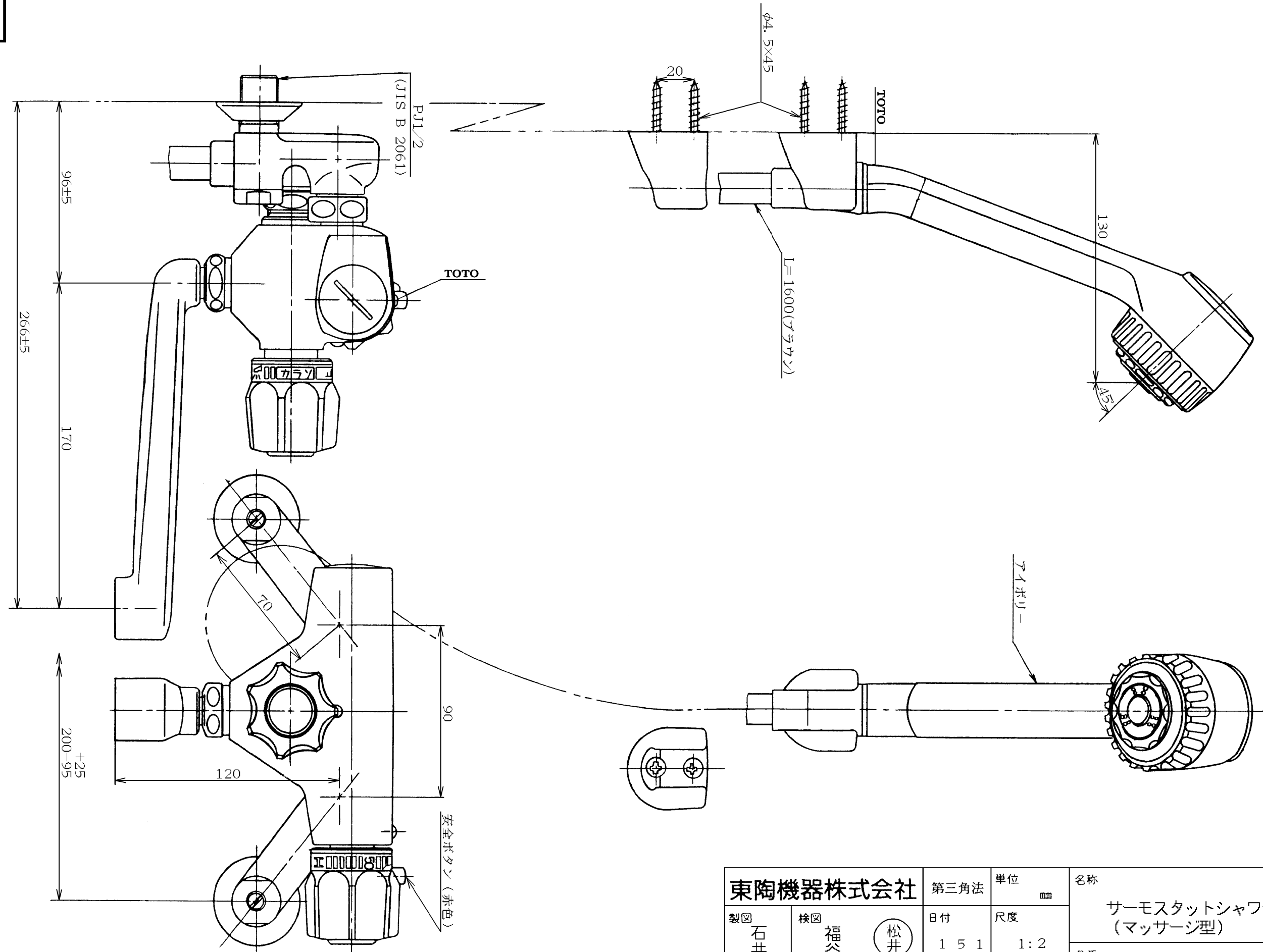


生産中止図面

1992/08



東陶機器株式会社		第三角法	単位 mm	名称
製図 石井	検図 福谷	日付 1.5.1	尺度 1:2	サーモスタットシャワーバス金具 (マッサージ型)
備考 逆止弁付				品番 TM145CGM