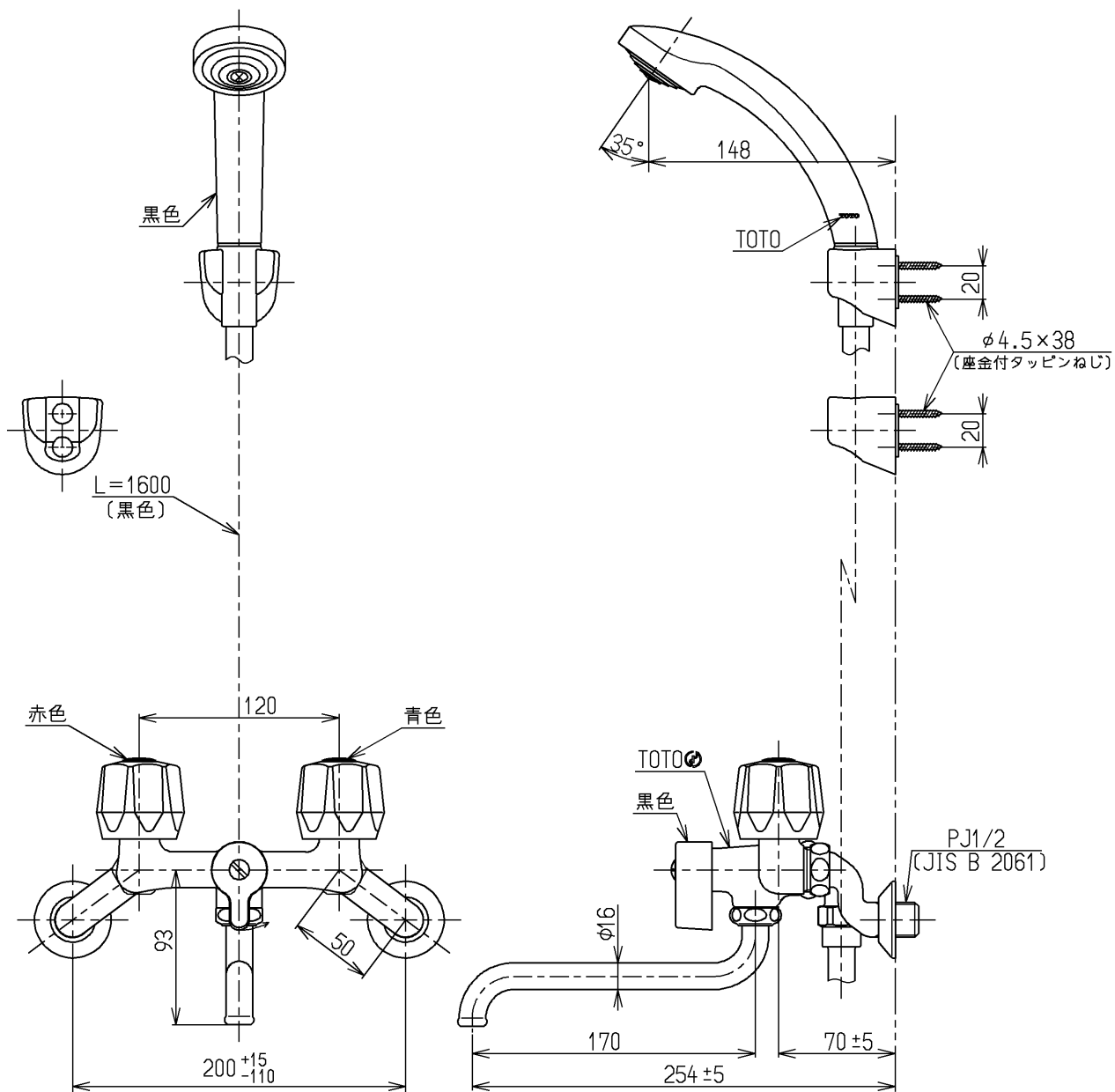


生産中止図面

2000/05



建設省記号：13-F18A

TOTO			単位 mm	名称 壁付き二ハンドル湯水混合水栓13 (シャワーバス) (浴室) (JIS)
製図 古田	検図 安田	日付 梅本 00.05.25	尺度 1:4	図番
備考 逆止弁付				TM15CSHRN