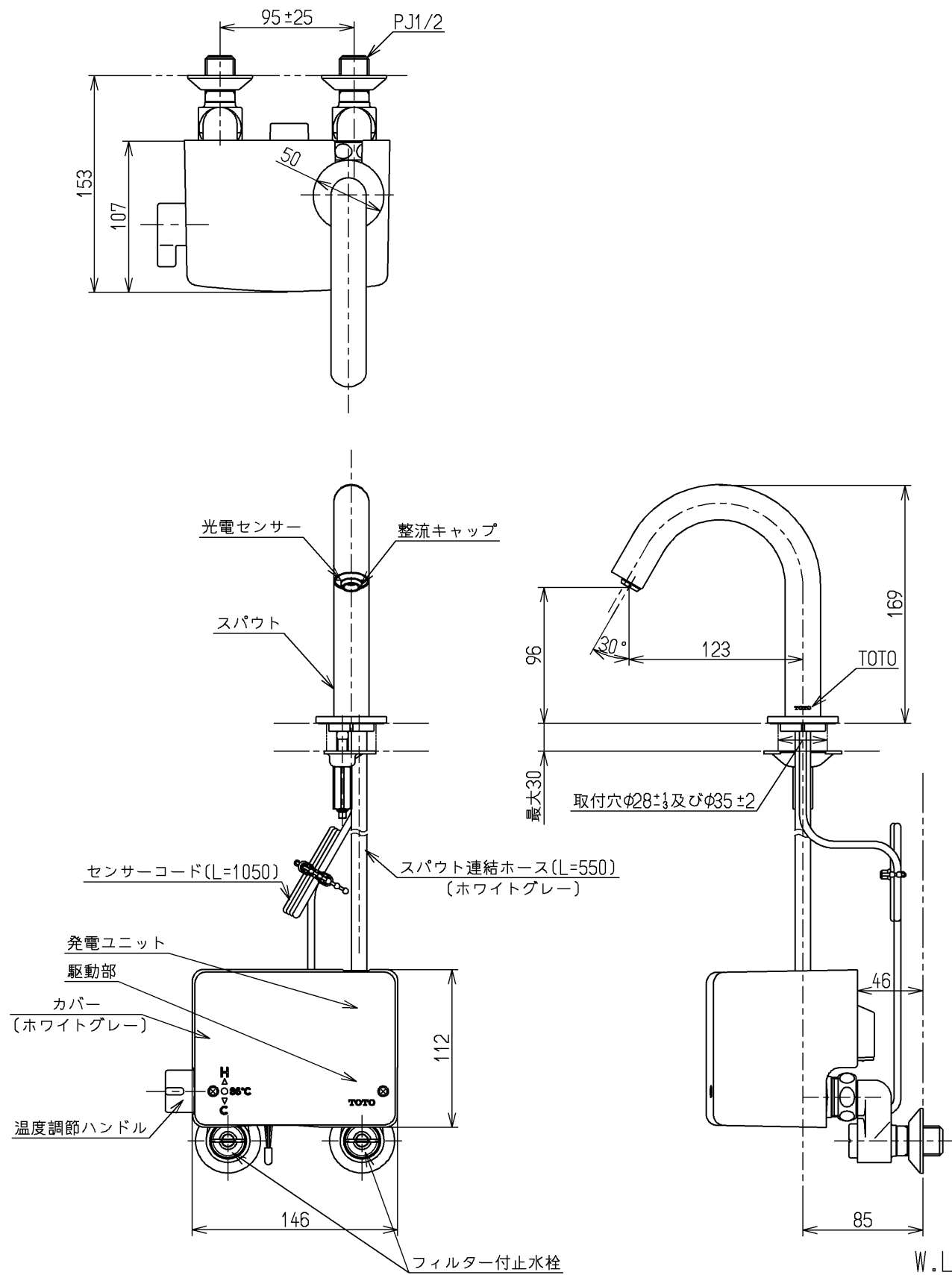


生産中止図面

2013/03



		仕様
用途	パブリック/一般住宅	
タイプ	発電タイプ	
電源	-	
消費電力	待機時	0.4W
	作動時	0.6W
給水圧力	最低必要水圧	0.06MPa (流動時)
	最高水圧	0.75MPa (静止時)
		*快適にお使いいただくためには、0.2MPa (流動圧) 程度の圧力をおすすめします。
使用可能水質	水道水または飲用可能な井戸水	
最高給湯温度	85℃	
使用環境温度	1~40℃	
		*凍結が予想される地域ではご使用できません。
特記事項	(1)インバータや赤外線を用いた他の機器により誤作動することがあります。 (2)湯圧が水圧より高くないように設定してください。 (3)自動水栓は屋内用です。屋外ではご使用できません。 (4)やけど防止のため、約45℃以上のお湯が出ないようにしています。	

国土交通省記号：13-FA

水道法適合品		エコマーク商品		名称	
TOTO		単位	mm	台付サーモ13 (電気開閉・自動水栓) (洗面) (JIS)	
製図	検図	日付	尺度	図番	
和(照)	北野	大(島)	13.03.26	1:4	
備考				TEN22AWRX	
逆止弁付					