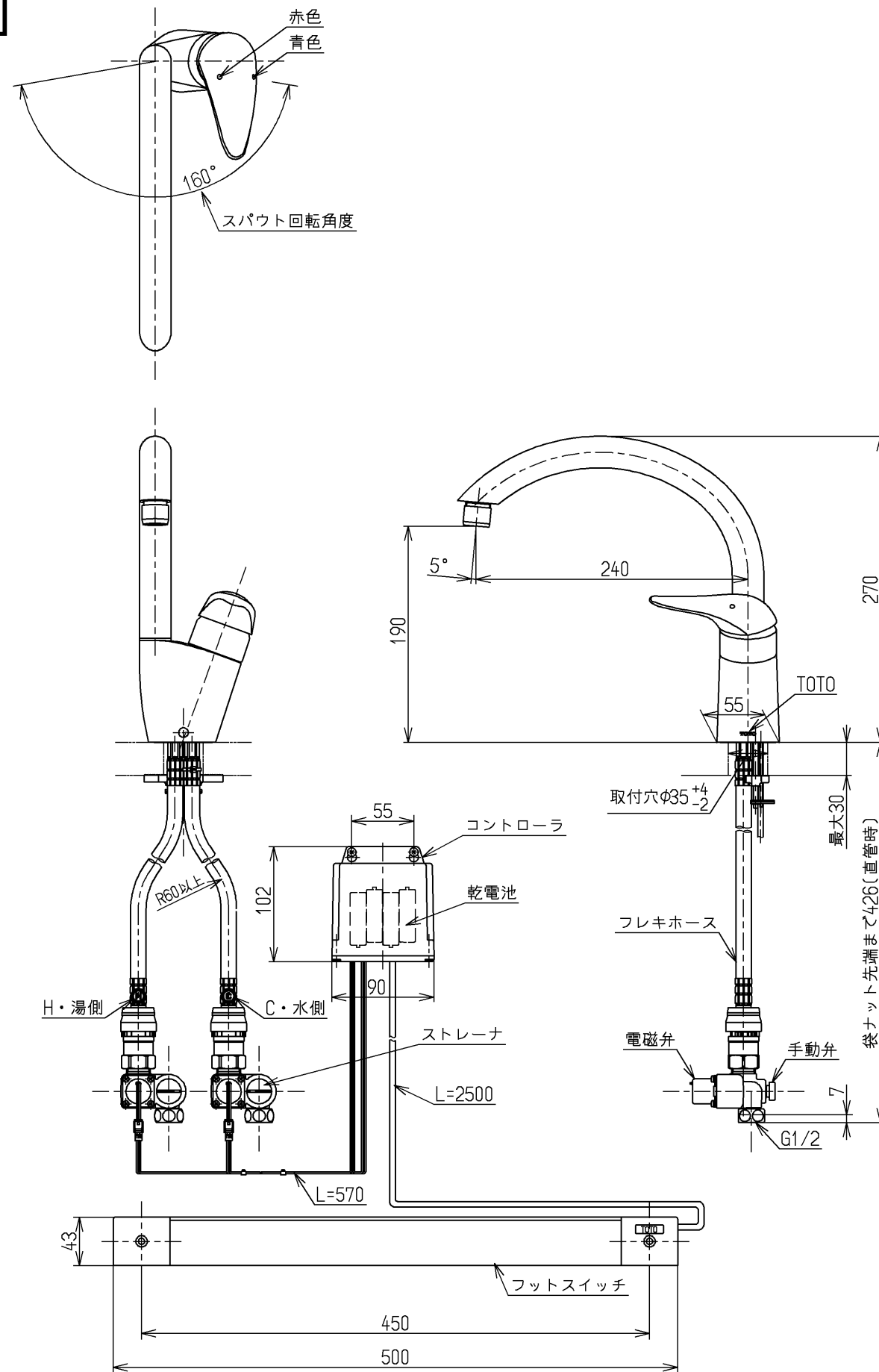


生産中止図面

2005/07



上面施工  
フットスイッチ用スペーサー同梱

仕様		
用途	パブリック/一般住宅	
タイプ	乾電池タイプ	
電源	アルカリ単3乾電池×4本	
電池寿命	日100回吐・止水使用で約2年	
給水圧力	最低必要水圧	0.05MPa(流動時)
	最高水圧	0.75MPa(静止時) ※快適にお使いいただくためには、0.2MPa程度の圧力をおすすめします。
使用可能水質	水道水または飲用可能な井戸水	
使用環境温度	1~40℃ ※凍結が予想される地域では、ご使用できません。	
最高給湯温度	85℃	
特記事項	(1)インバータや赤外線を用いた他の機器により誤作動することがあります。 (2)安全のため給湯温度は60℃以下でご使用ください。 (3)湯水を逆に配管しないでください。 (4)湯圧が水圧より高くならないように設定してください。	

国土交通省記号：13-FA

水道法適合品			単位	名称
<b>TOTO</b>			mm	自動水栓 (シングルレバー・グースネックタイプ)
製図	検図	日付	尺度	
河野	安田	畑中	05.04.27	1:5
備考				図番
逆止弁付				TEK34UPDX