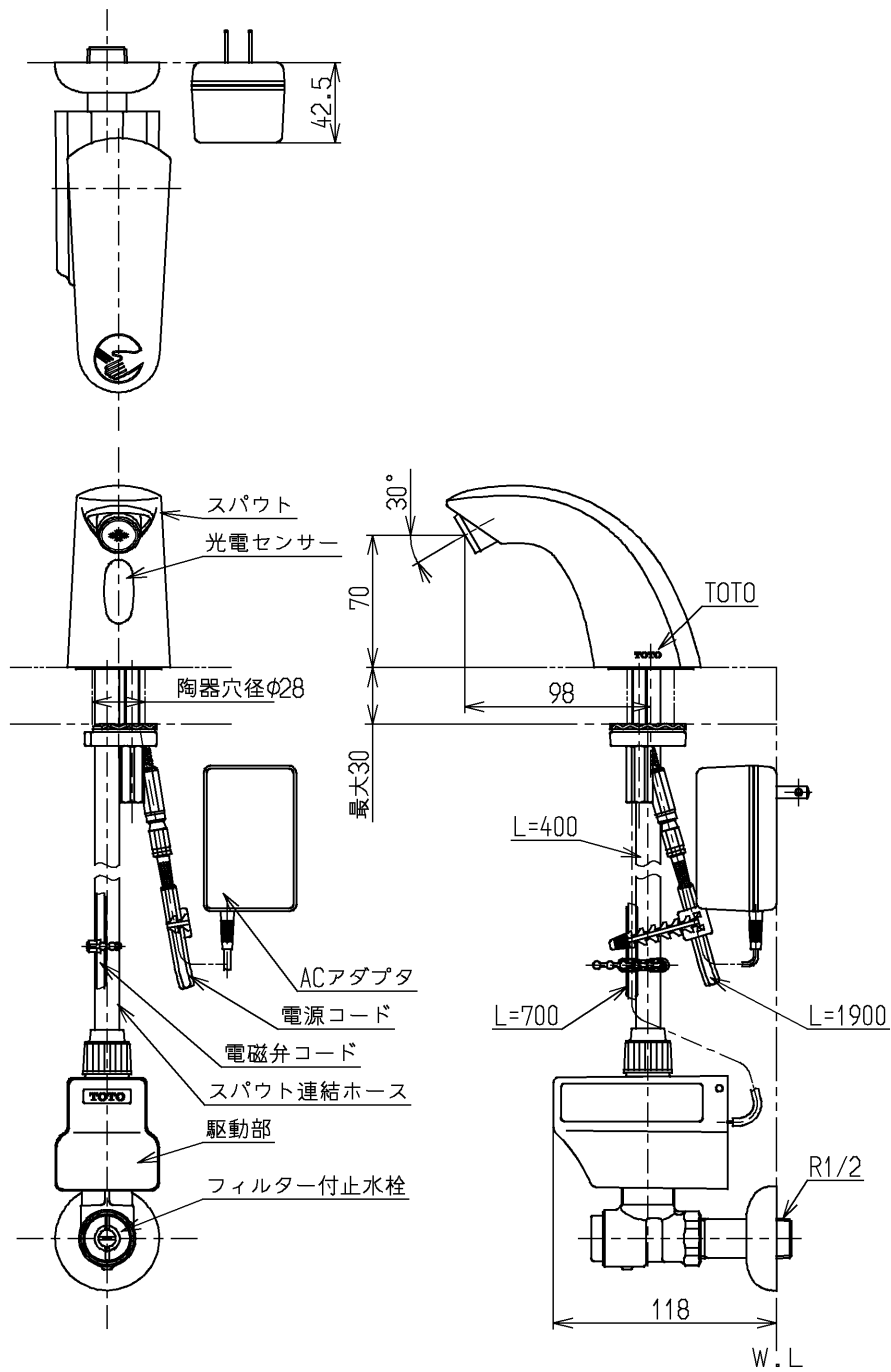


生産中止図面

2004/07



インバータや赤外線を用いた他の機器により誤作動することがあります

国土交通省記号：13-FA

水道法適合品

			単位	名称
			m m	
製図	検図	日付	尺度	図番
小西	永延	酒井 03.03.31	1 : 4	
備考				