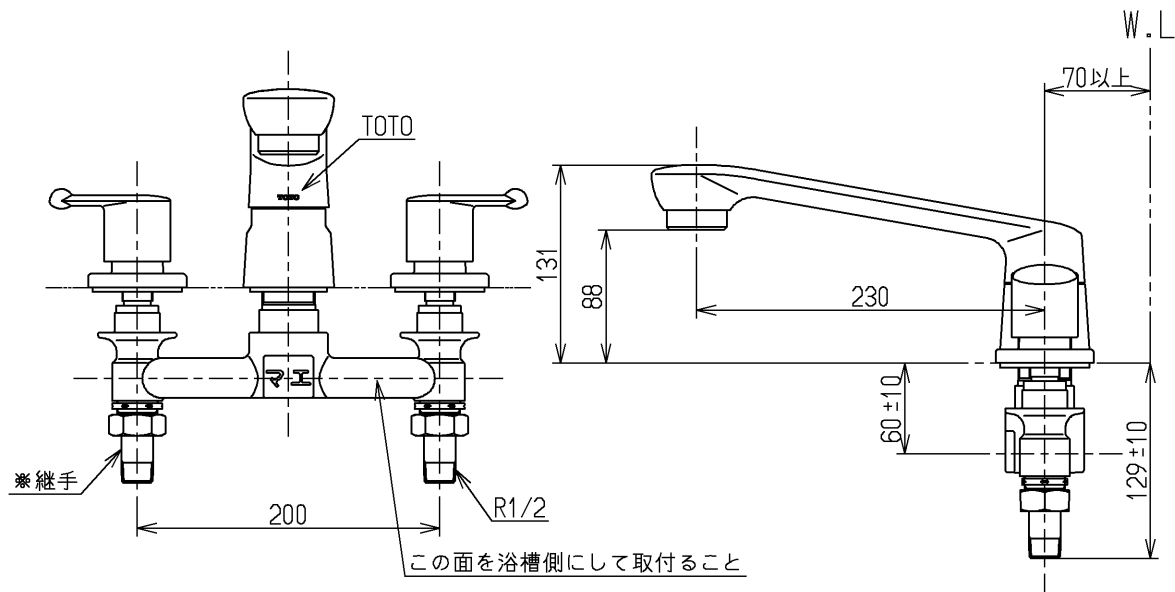
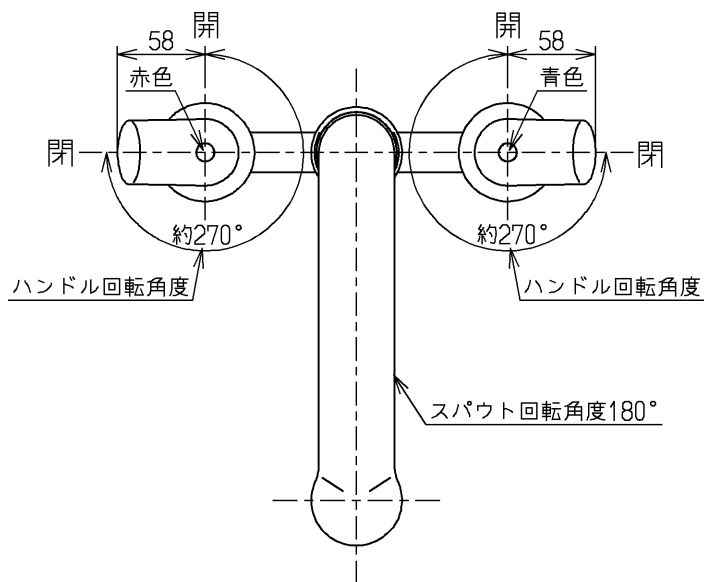


生産中止図面

2010/06



※継手をねじ込む場合は六角レンチが別途必要です
(サイズは対辺12です)

水道法適合品

TOTO			単位 mm	名称 台付2ハンドル13 (埋込・整流・共) (浴室) (JIS)
製図 住本	検図 三浦	日付 藤野 10.06.30	尺度 1:5	図番
備考 固定こま式				TBR20