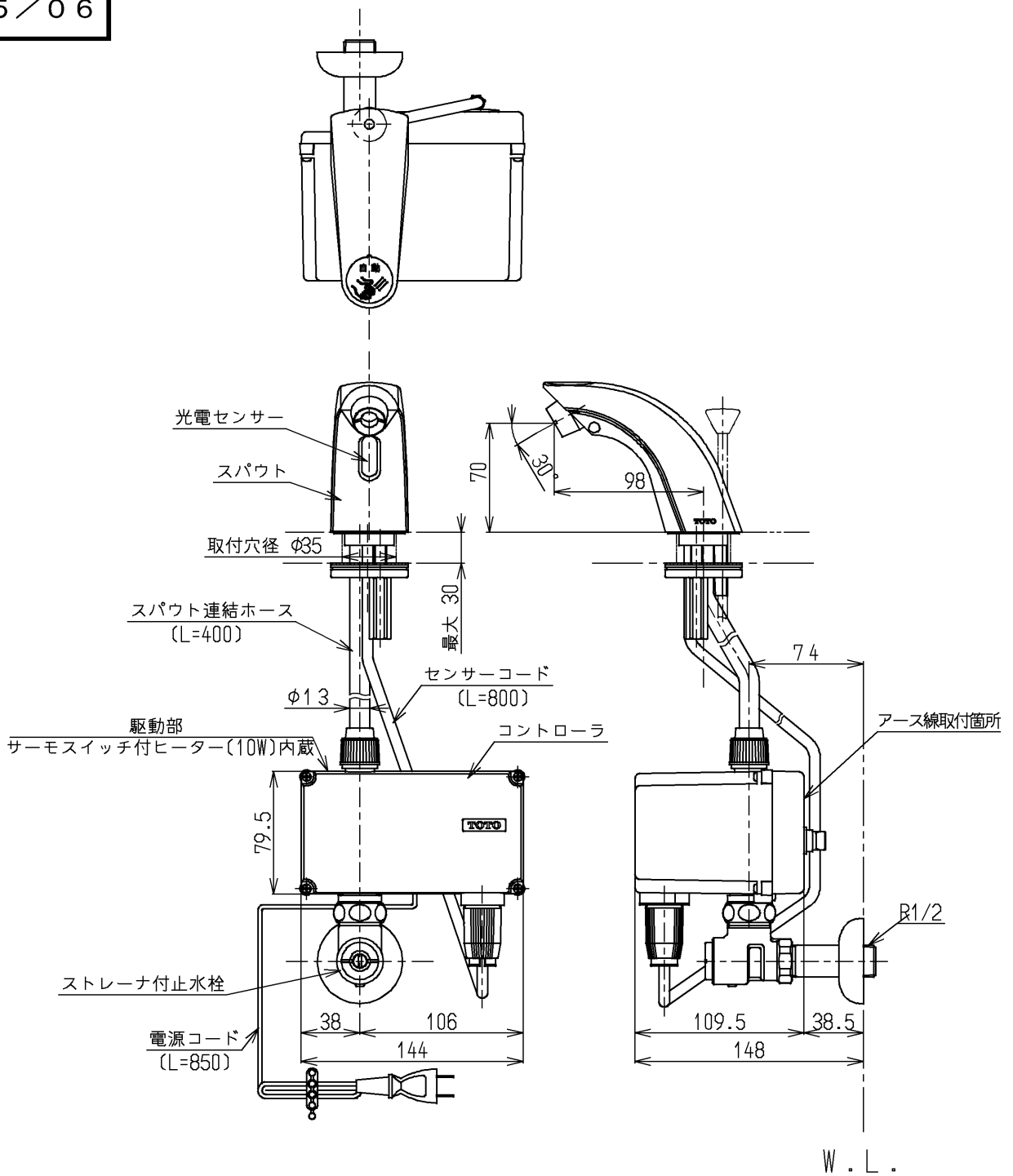


生産中止図面

2005/06



この商品は 必ず別売の凍結予防制御盤(TEC6)とセットでご使用下さい
 凍結予防制御盤(TEC6)を用いた時のトイレ内使用限界温度は 水温4°Cで気温-10°C以上です
 インバータや赤外線を用いた他の機器により誤作動することがあります

水道法適合品

			単位	名称
			m m	
製図	検図	日付	尺度	図番
佐藤	富山	梅本	1 : 4	
備考				TEL31AFSX