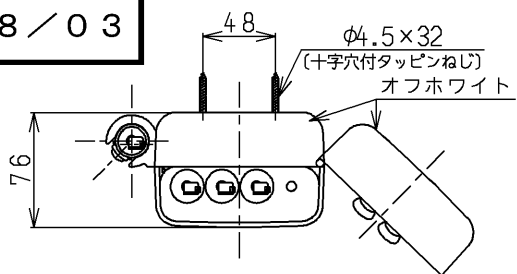


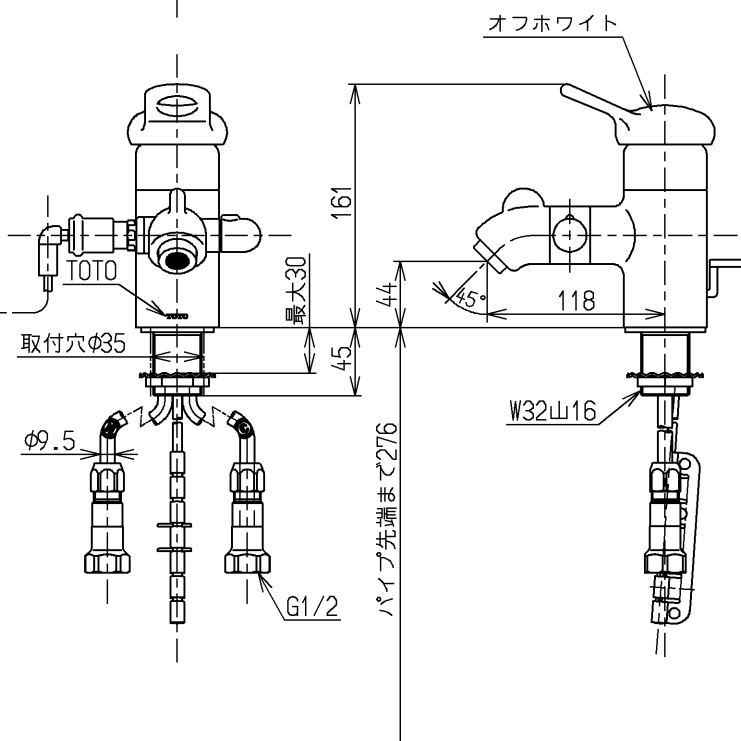
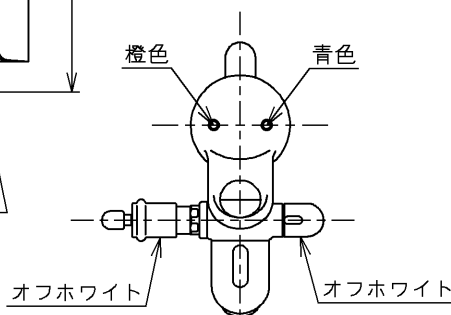
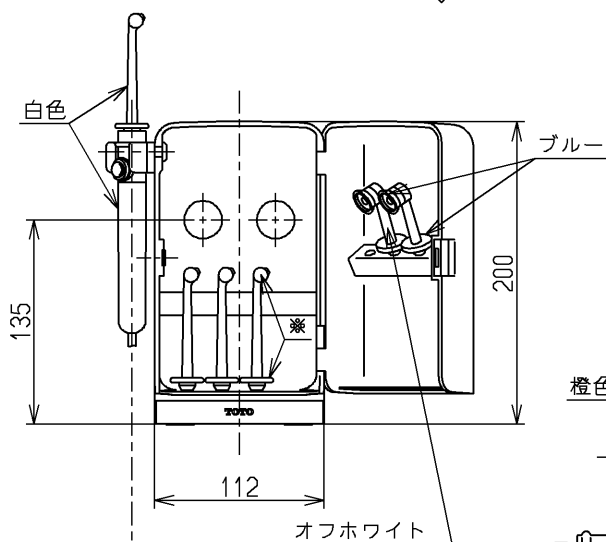
生産中止図面

1998/03

色番	色彩	記号
#N1C	オフホワイト	
	色番なし	



※の色(各一色)
赤色
黄色
緑色
グレー



TOTO			単位 mm	名称 台付シングル13 (マウスジェット・ヘアミスト) (洗面) (JIS)
製図 田(涼) 中	検図 梅本 梅本	日付 98. 2.13	尺度 1:5	図番
備考 逆止弁付				TL281AM