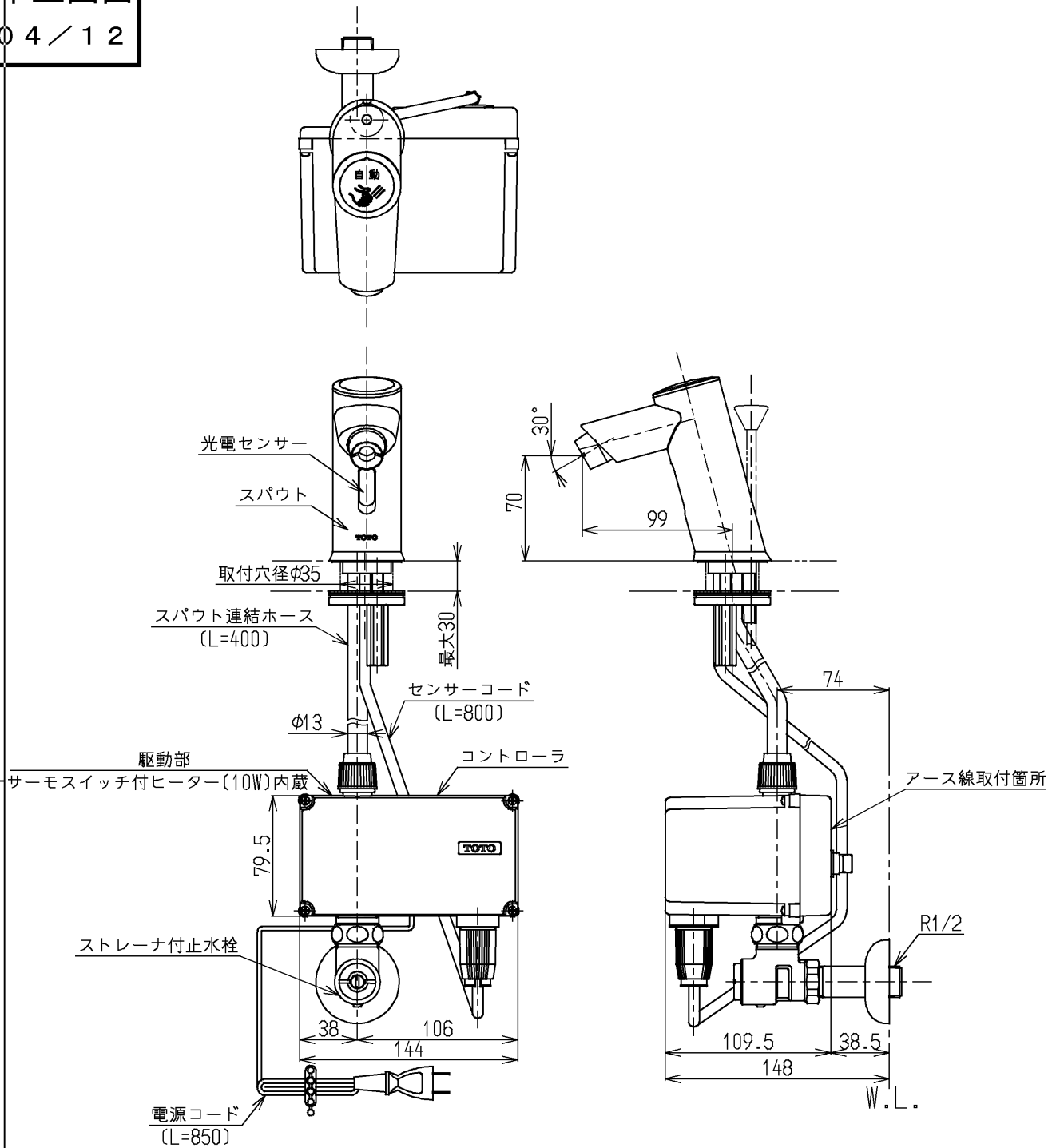


生産中止図面

2004/12



この商品は、必ず別売の凍結予防制御盤(TEC6)とセットでご使用下さい
 凍結予防制御盤(TEC6)を用いた時のトイレ内使用限界温度は、水温4°Cで気温-10°C以上です
 インバータや赤外線を用いた他の機器により誤作動することがあります

水道法適合品					
TOTO			単位	mm	名称
			尺度		
製図	検図	日付	尺度	1:3	図番
佐藤	富山	梅本	03.04.07		
備考					