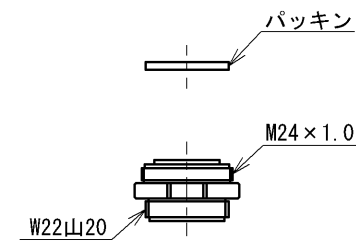
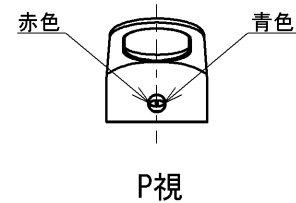
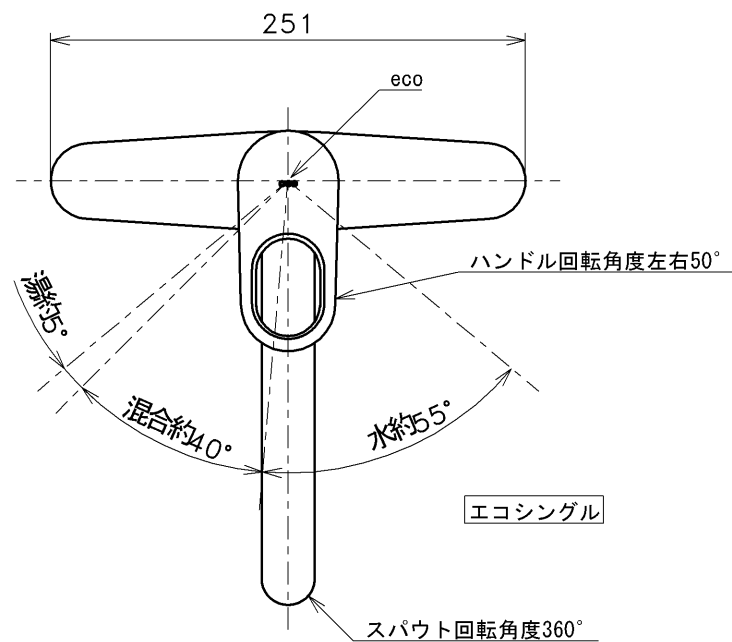
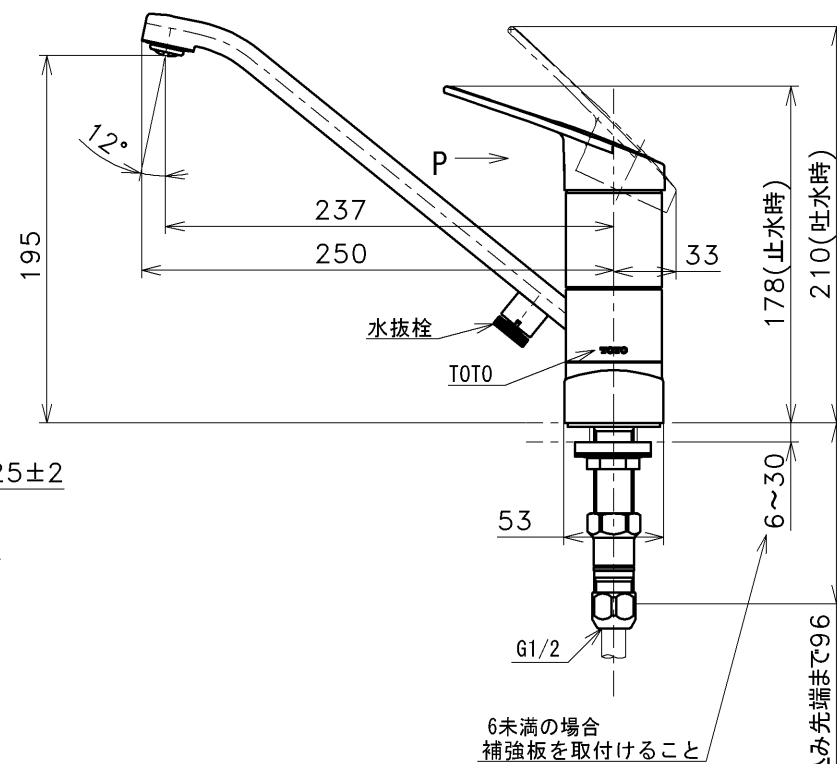
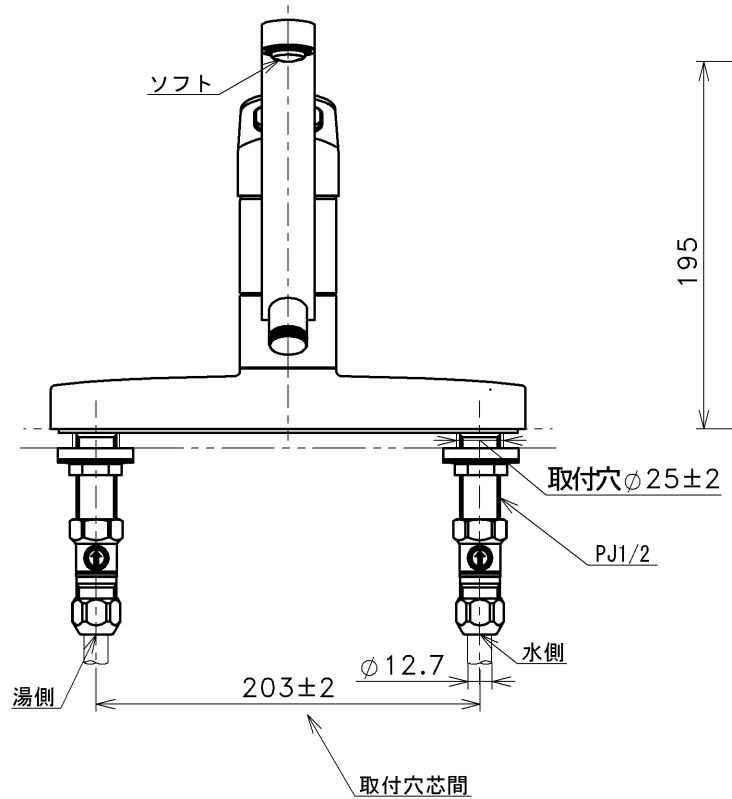


生産中止図面

2021/11



アダプター
(浄水器などの取付用) (1:2)



仕様		
用途	一般住宅用	
給水圧力	最低必要水圧	0.05MPa(流動時)
	最高水圧	0.75MPa(静止時) ※快適にお使いいただくためには、0.2MPa程度の圧力をおすすめします。
使用可能水質	水道水または飲用可能な井戸水	
使用環境温度	-20~40°C(0°C以下は水を抜いた状態)	
最高給湯温度	85°C	
特記事項	(1)湯圧が水圧より高くないように設定してください。 (2)安全のため給湯温度は60°C以下でのご使用をおすすめします。 (3)湯水を逆に配管しないでください。	

節湯
C1

節湯
B

水道法適合品(JIS)				名称
TOTO		単位 mm	台付シングル混合水栓 エコシングル、寒冷地用	
製図 戸高	検図 小楠 小楠	日付 2020-07-16	尺度 1:4	品番 TKGG33EZ
備考				図番 TKGG33EZ=SA00.002.00