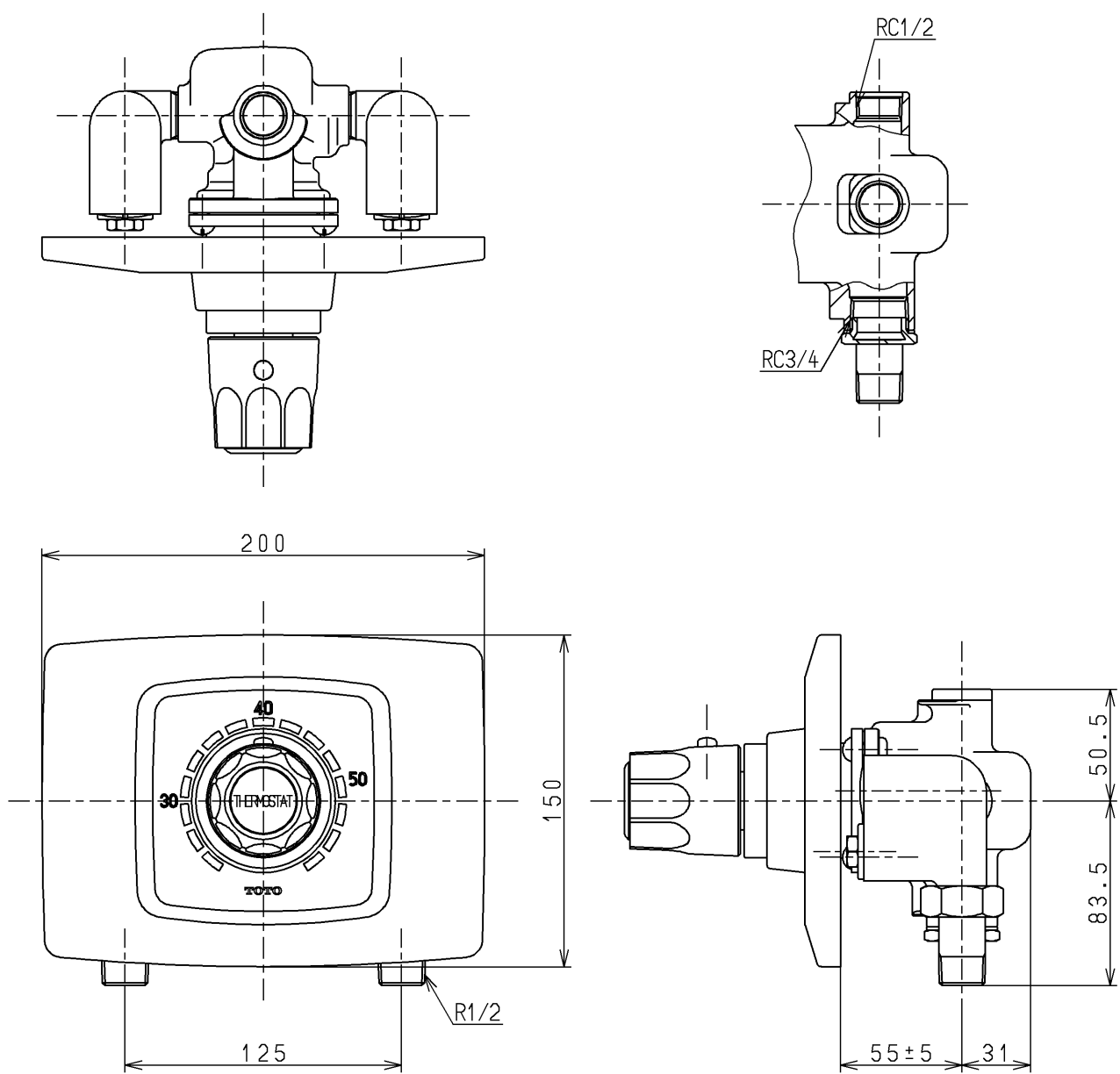


生産中止図面

1999/08



TOTO			単位 mm	名称 サーモスタット (埋込型)
製図 桑木	検図 高田	日付 福谷 99. 1.25	尺度 1 : 3	図番
備考 第3者認証自社検査品・逆止弁付				TGB43ZRX