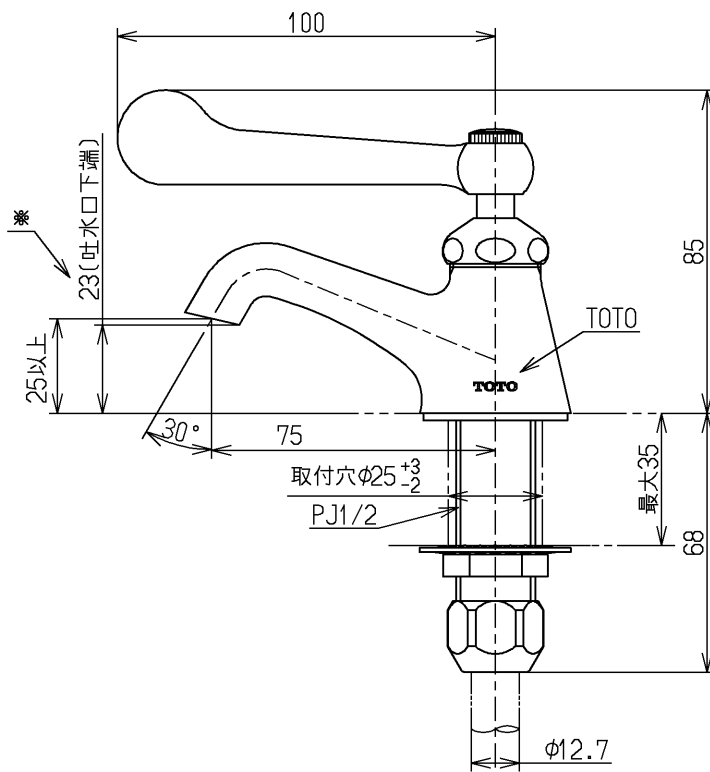
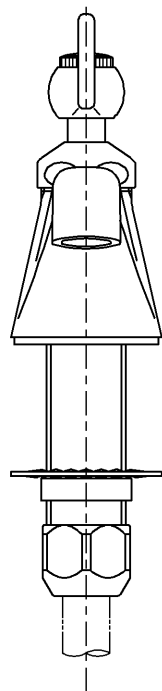
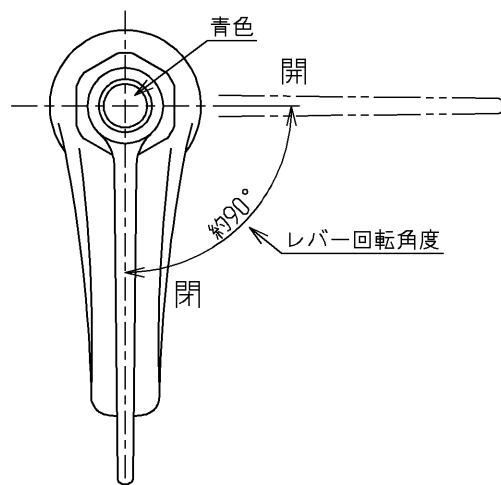


生産中止図面

2015/09

区分

C



※ JISB2061(8.5) 負圧破壊性能試験適合

水道法適合品

TOTO			単位	名称
			mm	
製図	検図	日付	尺度	(JIS)
安永	植村	畑中	1:2	
備考				図番
				T205Q