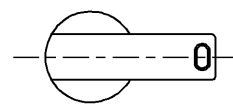
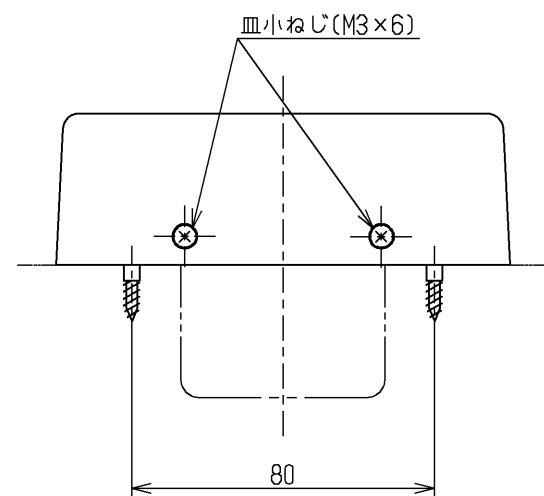
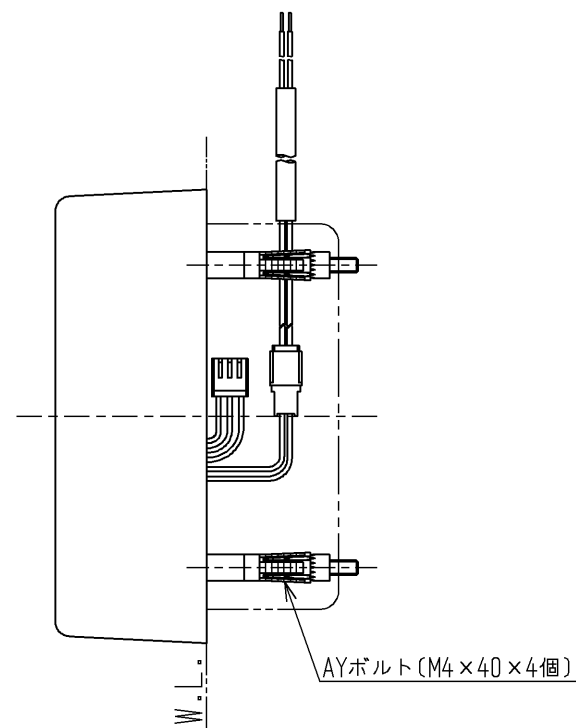


木製壁の場合



洗浄停止用磁石



湿式壁の場合

		標準仕様
用途		パブリック用
電源		AC100V(50/60Hz)
消費電力	常時	3W以下
	作動時	5W以下
感知距離	人体	800~400mmで5段階調整可能 (白紙口300mmの場合、工場出荷時：800mm)
	手かざし	85mm(白紙口300mmの場合)
人体感知時間		6秒間以上
手かざし感知時間		0.5秒間
小洗浄判定時間		120秒又は150秒に設定可能 (工場出荷時：120秒)
機能	洗浄停止モード	
	自動洗浄(入/切 切替可能)	
	大小洗浄(大/大小 切替可能)	
	手かざし(入/切 切替可能)	
		手かざし感知時間(0.5秒/1秒 切替可能)
設備保護洗浄		あり(24時間以下で自動設定)
周囲温度範囲		1~40℃
特記事項		■使用上の注意■ インバータや赤外線を用いた他の機器により誤作動することがあります。

TOTO		単位 mm	名称
製図 北 崎	検図 石 丸 我	日付 08.01.24	手かざしセンサー付光電センサー (露出型)
備考		尺度 1:2	図番 TES26