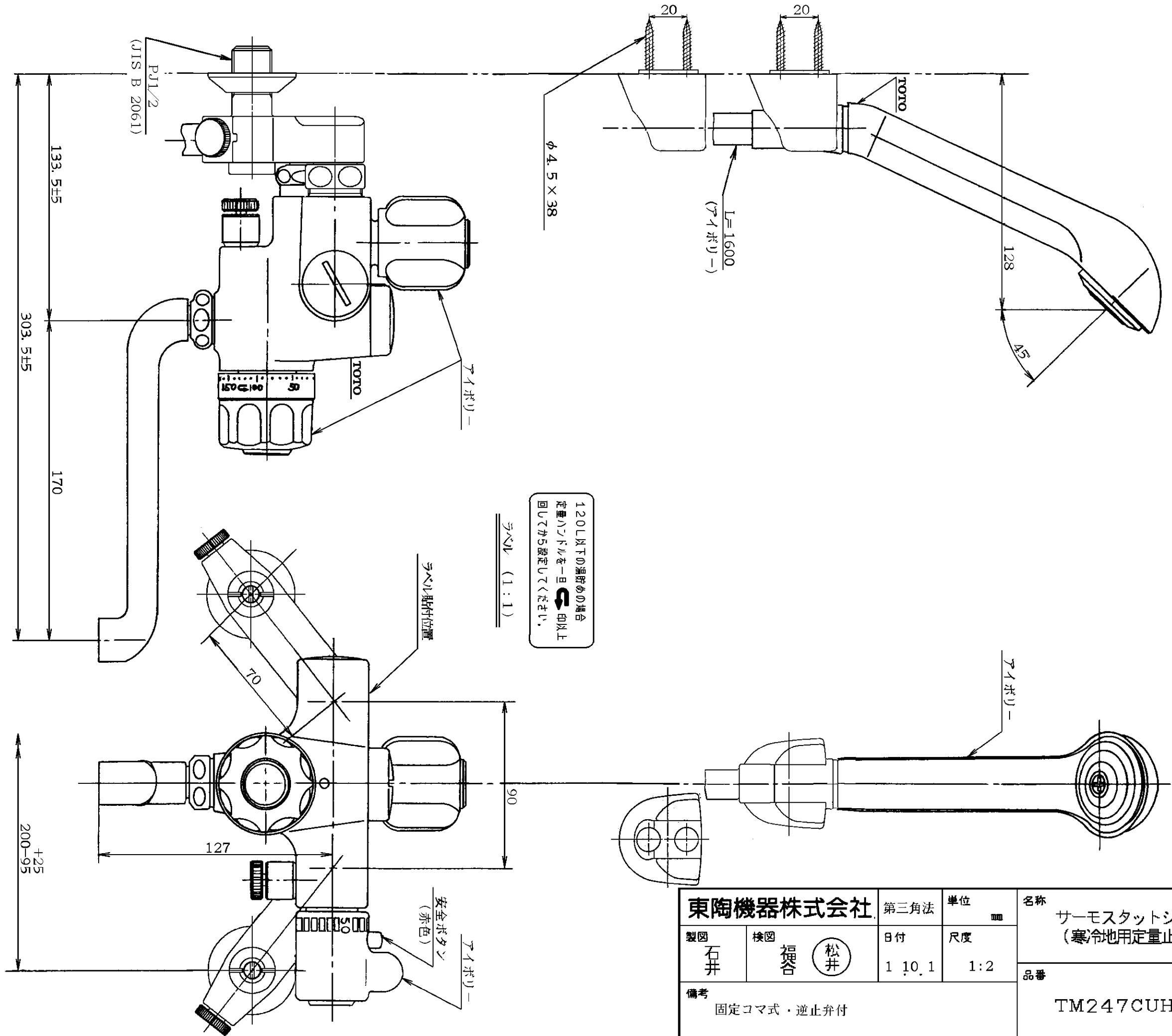


生産中止図面

1997/03



120℃以下の温度の場合  
定量ハンドルを一旦 印以上  
回してから5秒定めてください。

ラベル (1:1)

東陶機器株式会社		第三角法	単位 mm	名称
製図 石井	検図 福谷 (松井)	日付 1 10.1	尺度 1:2	サーモスタットシャワーバス金具 (寒冷地用定量止水型)
備考 固定コマ式・逆止弁付				品番 TM247CUHZS