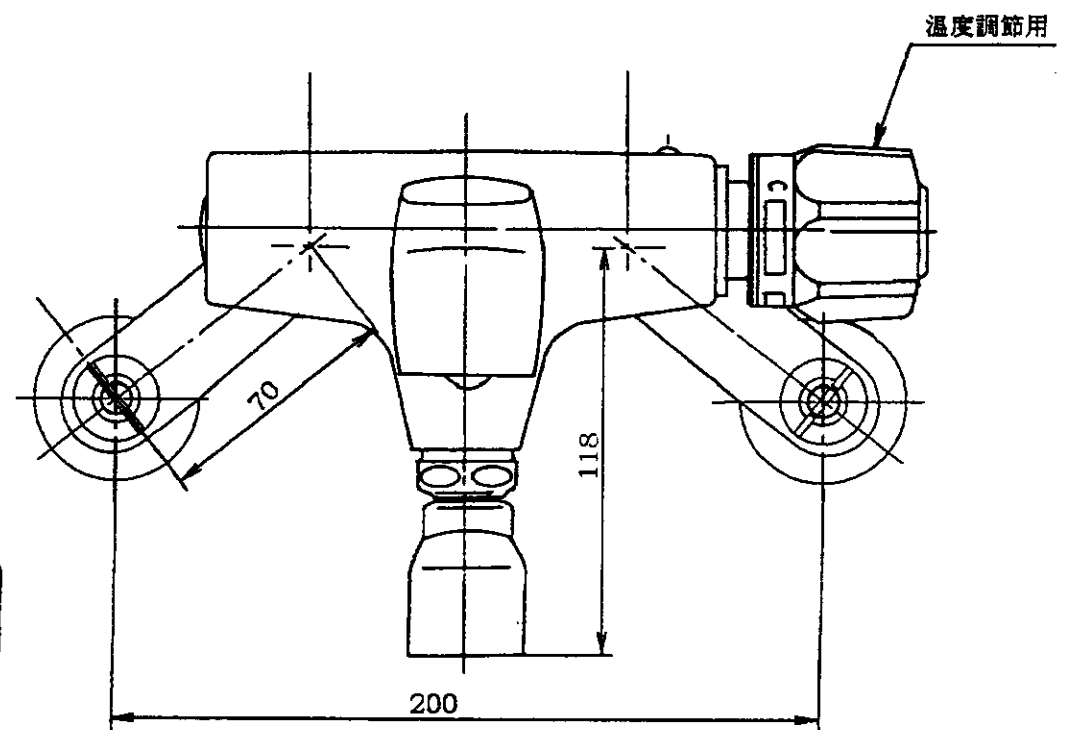
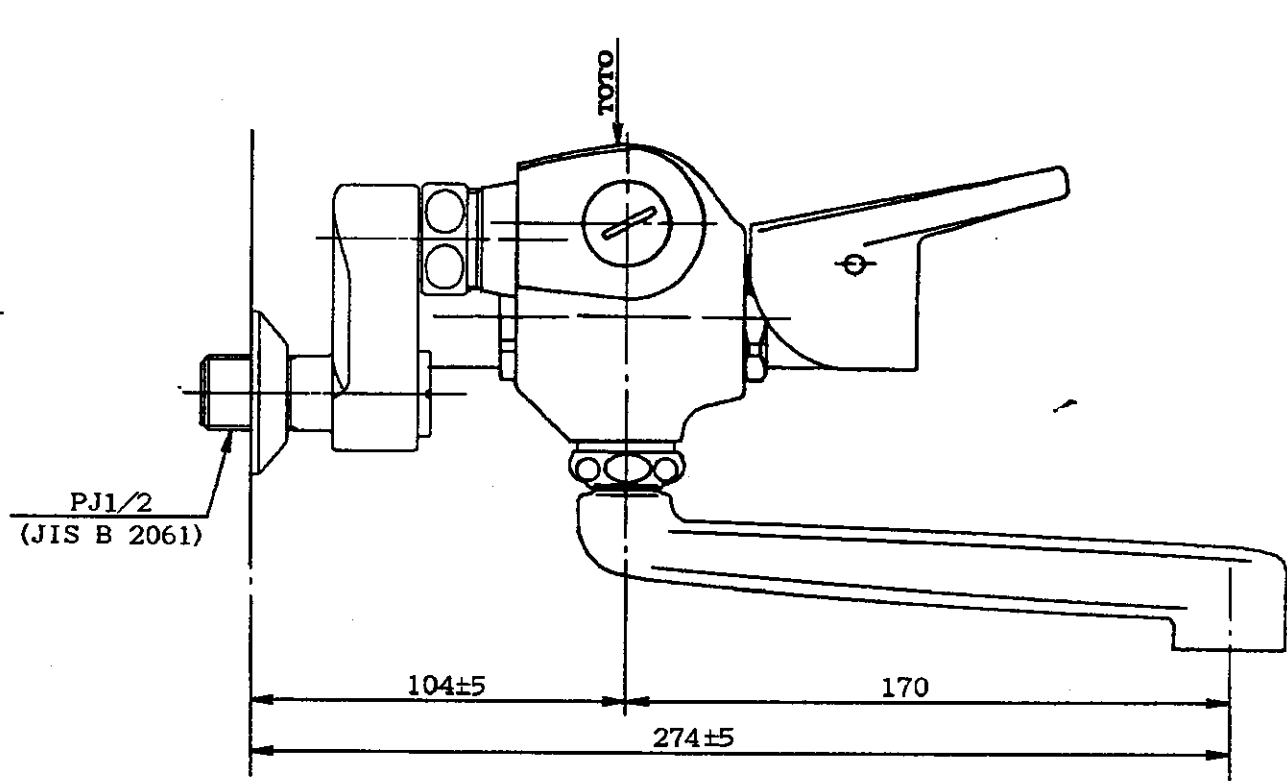


生産中止図面

1999/07



東陶機器株式会社		第三角法	単位 mm	名称
製図 古門	検図 姫野 福合 (松井)	日付 5.2.1	尺度 1:2	ミキシング混合栓 (自閉式)
備考 逆止弁付 日本水道協会検査品				品番 TM725ARX