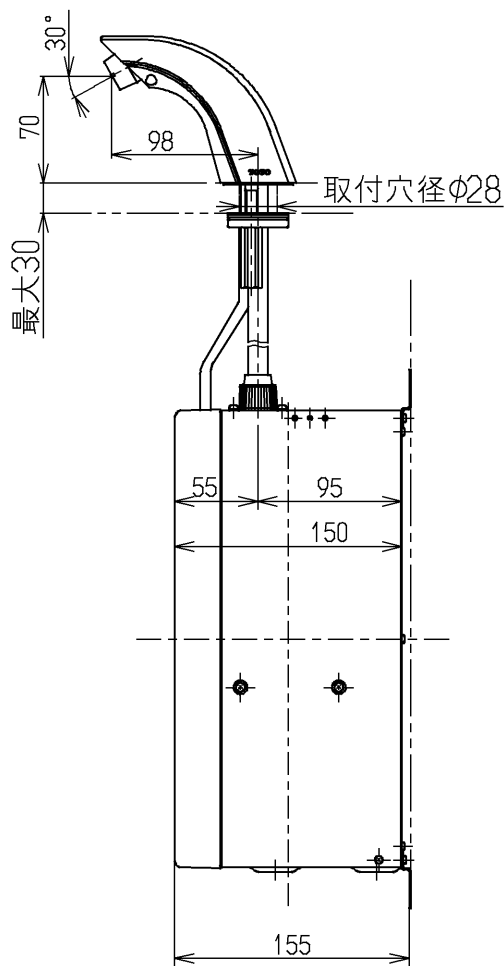
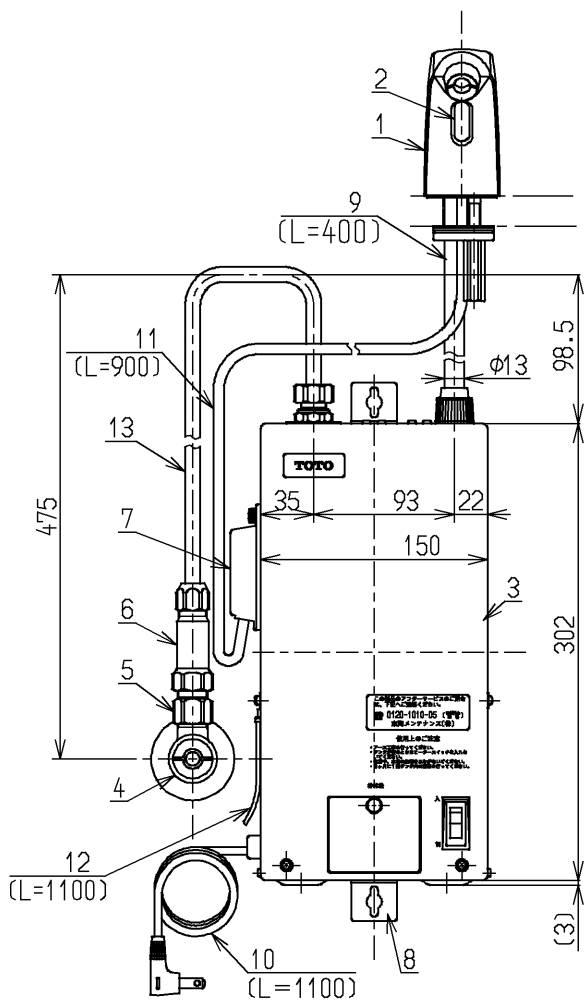
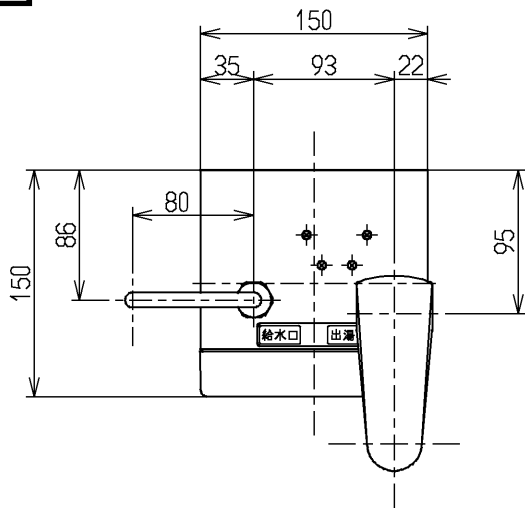


生産中止図面

2003/12



インバータや赤外線を用いた他の機器により誤作動することがあります

水道法適合品

TOTO



単位
mm

名称

自動水栓
(電気温水器付壁給水)

製図
岩中

検図
永延

日付
酒井
03.03.19

尺度
1:5

図番

備考

逆止弁付

TEL32AEASX