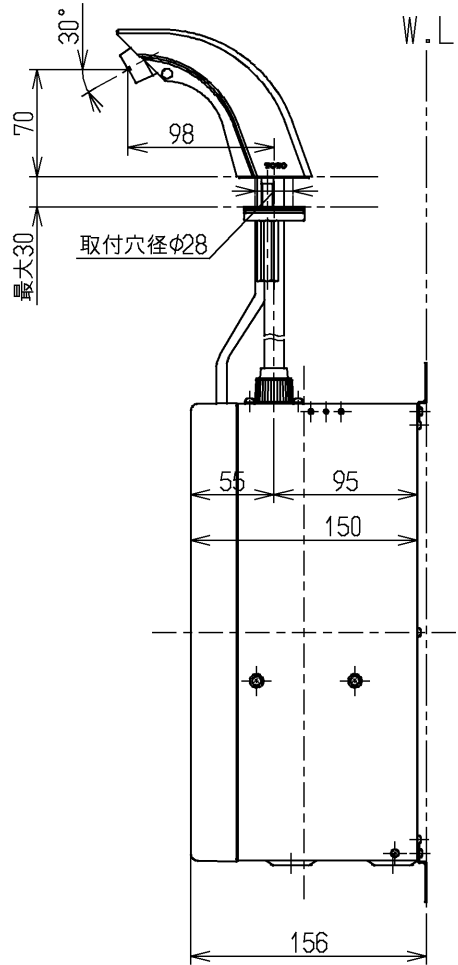
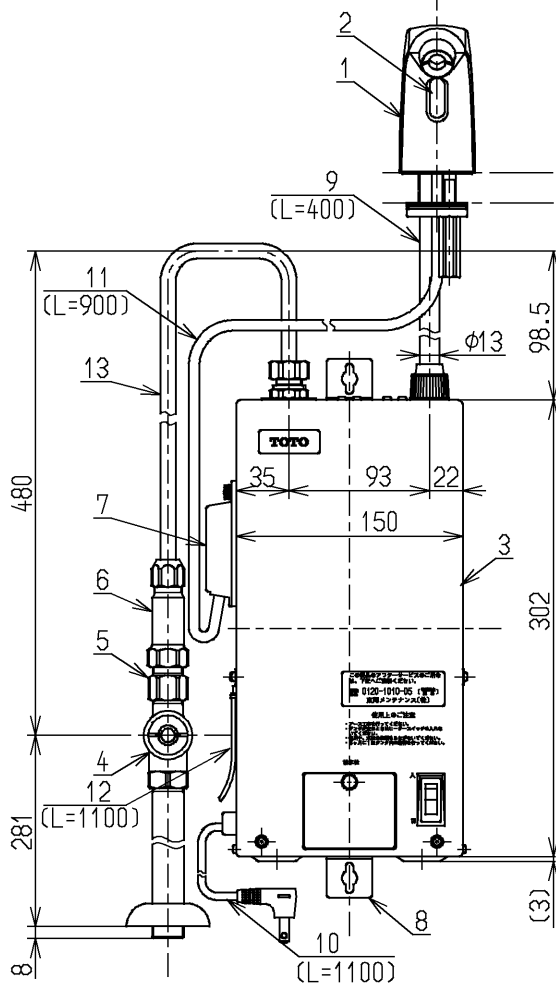
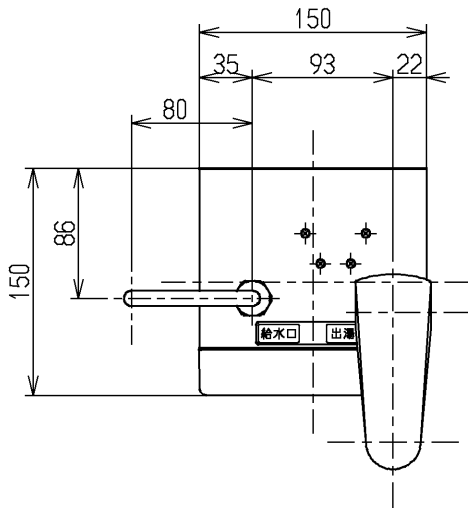


生産中止図面

2004/03

No.	各部名称
1	スパウト
2	光電センサー
3	電気温水器(コントローラ 駆動部内蔵)
4	ストレーナ付止水栓
5	定流量弁
6	逆止弁
7	コネクタカバー
8	固定金具
9	スパウト連結ホース
10	電源コード
11	センサーコード
12	アース線
13	給水管



インバータや赤外線を用いた他の機器により誤作動することがあります

水道法適合品

TOTO			単位 mm	名称 自動水栓 (電気温水器付床給水)
製図 岩中	検図 永延	日付 酒和 03.03.19	尺度 1:5	図番
備考 逆止弁付				TEL32AEB SX