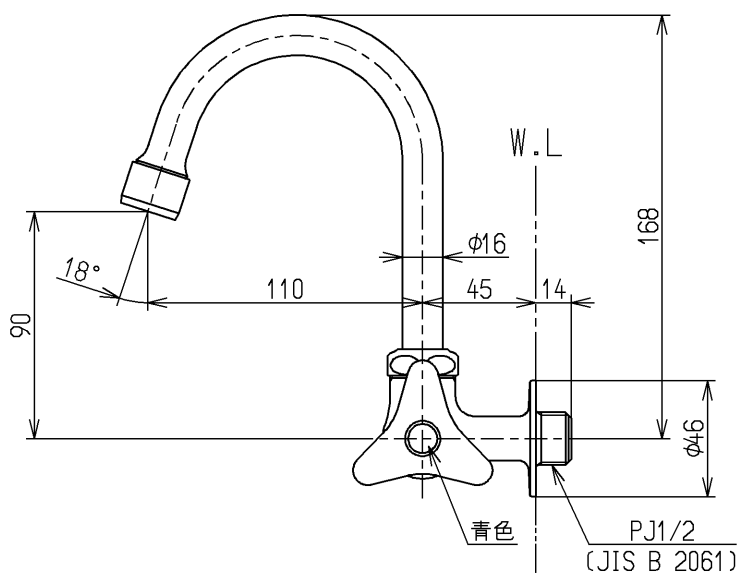
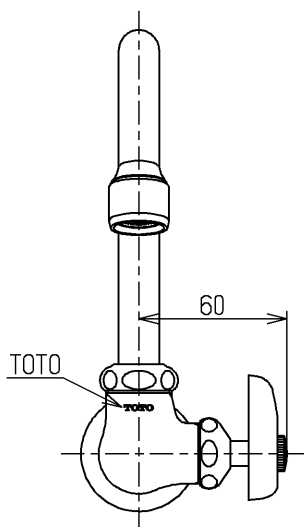
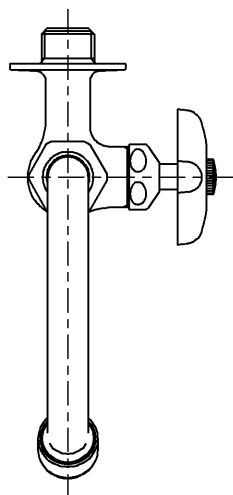


生産中止図面

2012/06

区分

C



国土交通省記号：13-F10A

水道法適合品

TOTO			単位 mm	名称 横水栓13 (横自在・泡まつ)
製図 和田	検図 本田	日付 大造 12.06.28	尺度 1:3	(JIS)
備考				図番 T131AS13