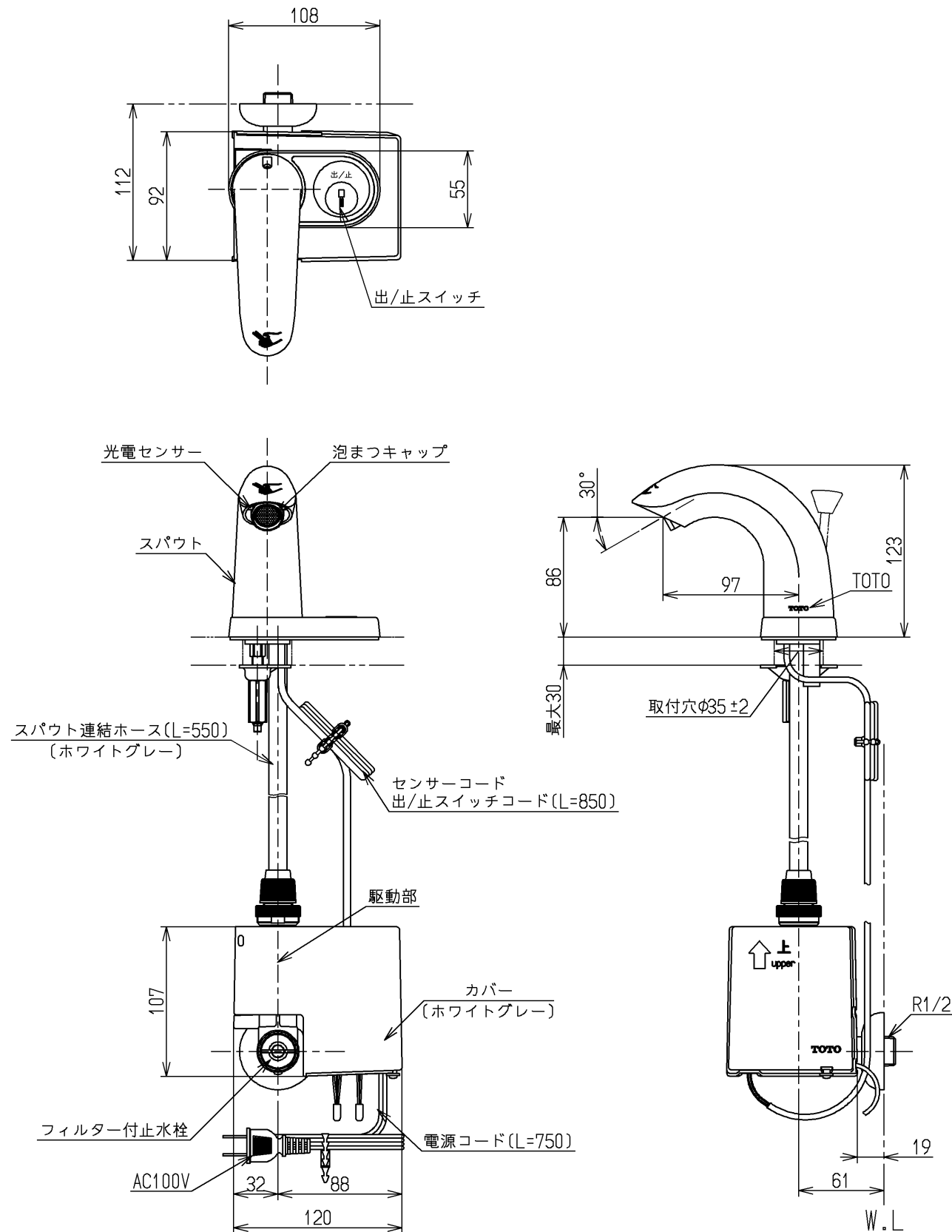


生産中止図面

2007/11



仕様		
用途	パブリック/一般住宅	
タイプ	AC100Vタイプ	
電源	AC100V 50/60Hz	
消費電力	待機時	0.4W
	作動時	0.6W
給水圧力	最低必要水圧	0.05MPa (流動時)
	最高水圧	0.75MPa (静止時)
※快適にお使いいただくためには、0.2MPa (流動圧)程度の圧力をおすすめします。		
使用可能水質	水道水または飲用可能な井戸水	
使用環境温度	1~40℃ ※凍結が予想される地域ではご使用できません。	
特記事項	(1)インバータや赤外線を用いた他の機器により誤作動することがあります。 (2)給水位置より右に150mm以上の空間を確保してください。 (3)自動水栓は屋内用です。屋外ではご使用できません。	

ステンレス製及び、めっきを施した手洗器や洗面器にはご使用できません。  
誤感知するおそれがあります。セット可能な商品については、総合カタログを参照してください。

国土交通省記号：13-FA

水道法適合品				単位	名称
<b>TOTO</b>		☉	mm	自動水栓	
製図 河野	検図 安田	日付 安田 07.11.15	尺度 1:4	図番	
備考				TEL77AX	