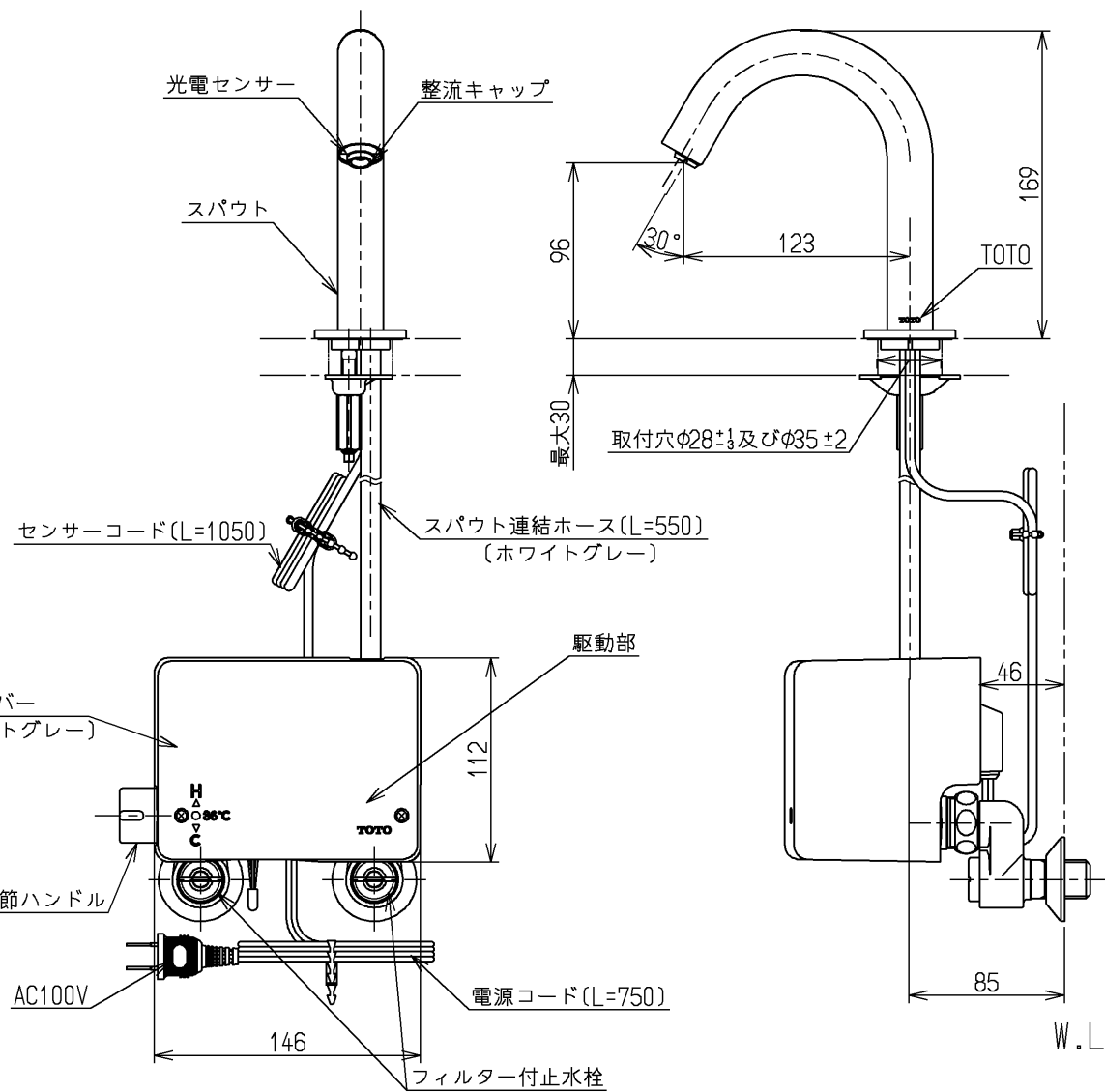
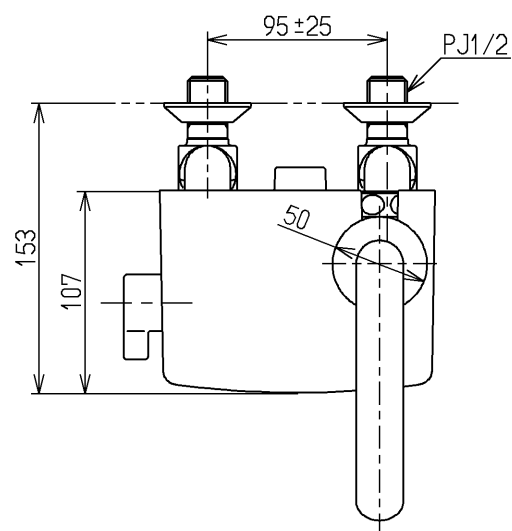


生産中止図面

2013/03



仕様	
用途	パブリック/一般住宅
タイプ	AC100Vタイプ
電源	AC100V 50/60Hz
消費電力	待機時 0.4W (湯水切替えタイプは0.6W)
	作動時 0.6W (湯水切替えタイプは0.8W)
給水圧力	最低必要水圧 0.05MPa (流動時)
	最高水圧 0.75MPa (静止時) *快適にお使いいただくためには、0.2MPa (流動圧)程度の圧力をおすすめします。
使用可能水質	水道水または飲用可能な井戸水
最高給湯温度	85℃
使用環境温度	1~40℃ *凍結が予想される地域ではご使用できません。
特記事項	(1)インバータや赤外線を用いた他の機器により誤作動することがあります。 (2)湯圧が水圧より高くないように設定してください。 (3)自動水栓は屋内用です。屋外ではご使用できません。 (4)やけど防止のため、約45℃以上のお湯が出ないようにしています。

国土交通省記号：13-FA

水道法適合品		エコマーク商品		名称
TOTO		単位 mm	尺度 1:4	台付サーモ13 (電気開閉 ・自動水栓) (洗面) (JIS)
				図番
製図 和(照) 田	検図 北野	日付 大(島) 13.03.26		TEN22ARX
備考 逆止弁付				