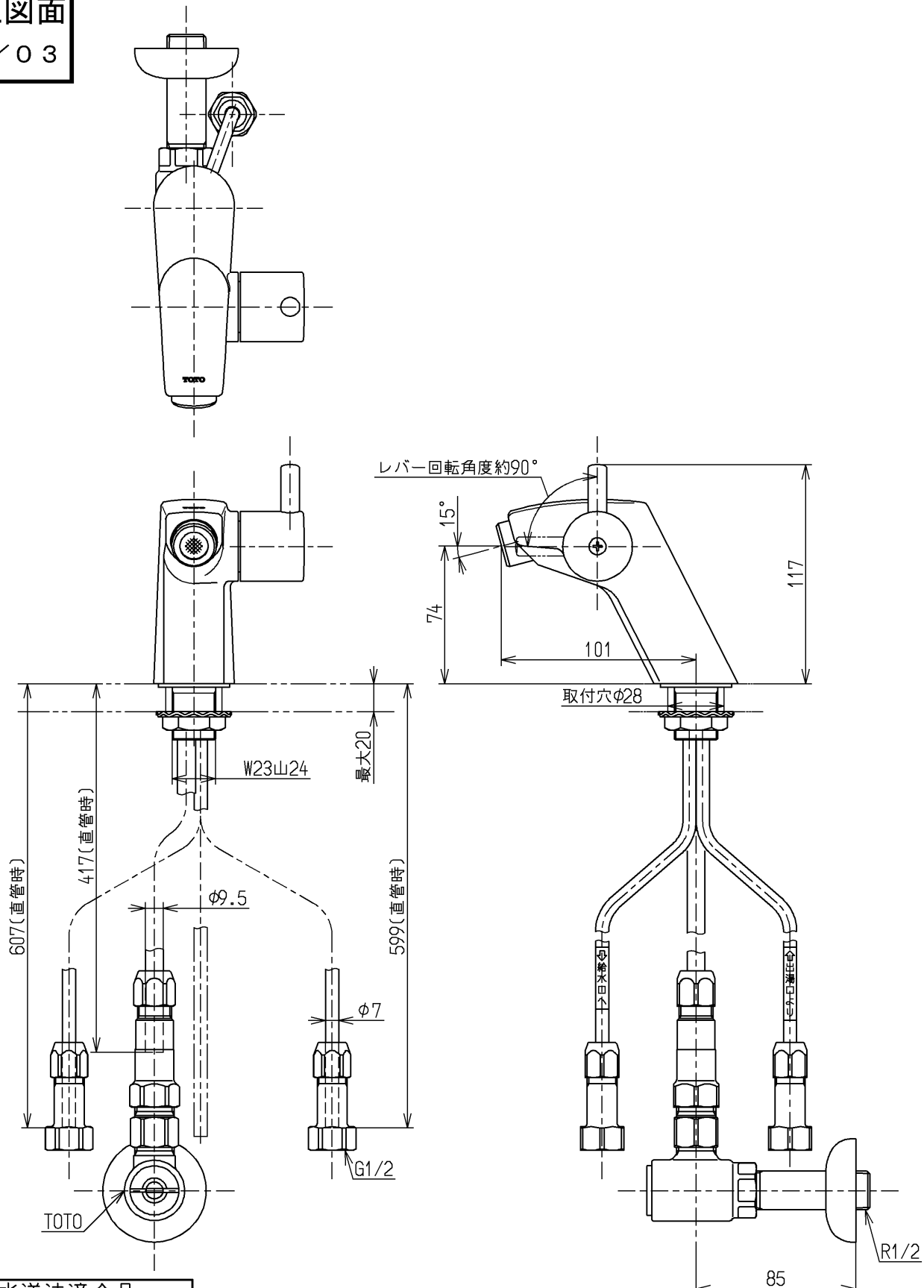


生産中止図面

2013/03



水道法適合品

<b>TOTO</b>			単位 mm	名称 元止め式専用水栓13 (電温) (洗面) (JIS)
製図 和(照)	検図 北野	日付 大(造) 13.03.26	尺度 1:3	図番
備考 逆止弁付				TL594AEX