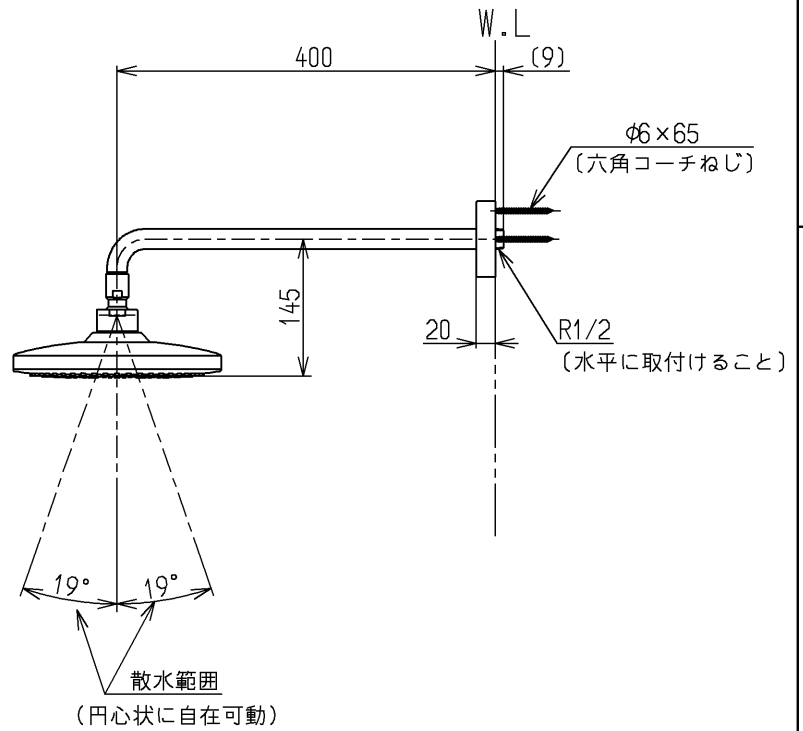
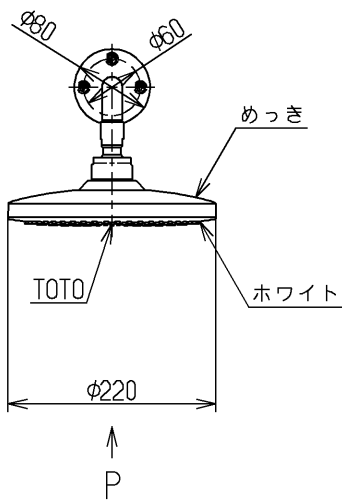
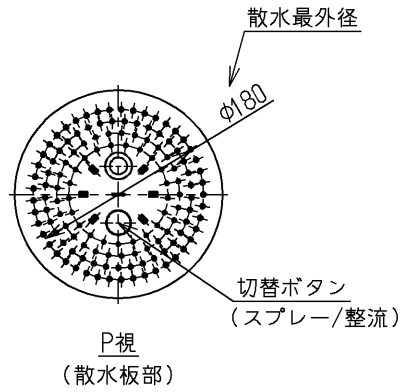



コンクリットプラグ(3ヶ)



設置の際は壁の強度を確認の上、取り付けてください。
強度が不足した場合、器具が落下し、破損やけがをするおそれがあります。

最高水圧:0.75MPa(水栓根元・静止時)
最低水圧:0.15MPa(水栓根元・流動時)

TOTO			単位 mm	名称 オーバーヘッドシャワー
製図 川野	検図 宮崎(将)	日付 片山 17.04.25	尺度 1:8	コンフォートウエーブ/ウォームピラー
備考 12L/min定流量弁付				図番 TBW01004J