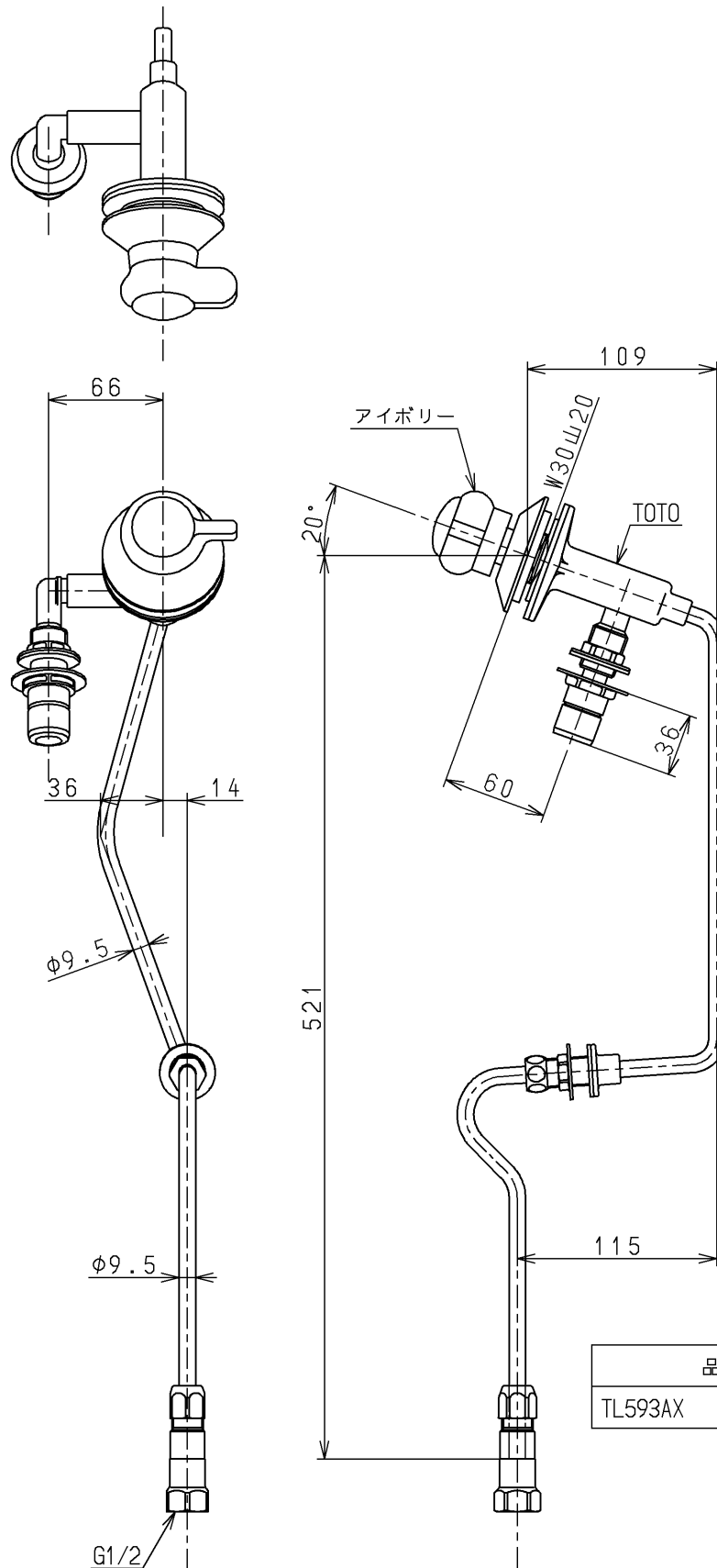


生産中止図面

2013/03



品番	供給期限
TL593AX	2013.03

水道法適合品

<b>TOTO</b>			単位 mm	名称 立水栓13 (埋込)	(JIS)
製図 和(照) 田	検図 北野	日付 大(造) 13.03.26	尺度 1:4	図番	
備考 逆止弁付				TL593AX	