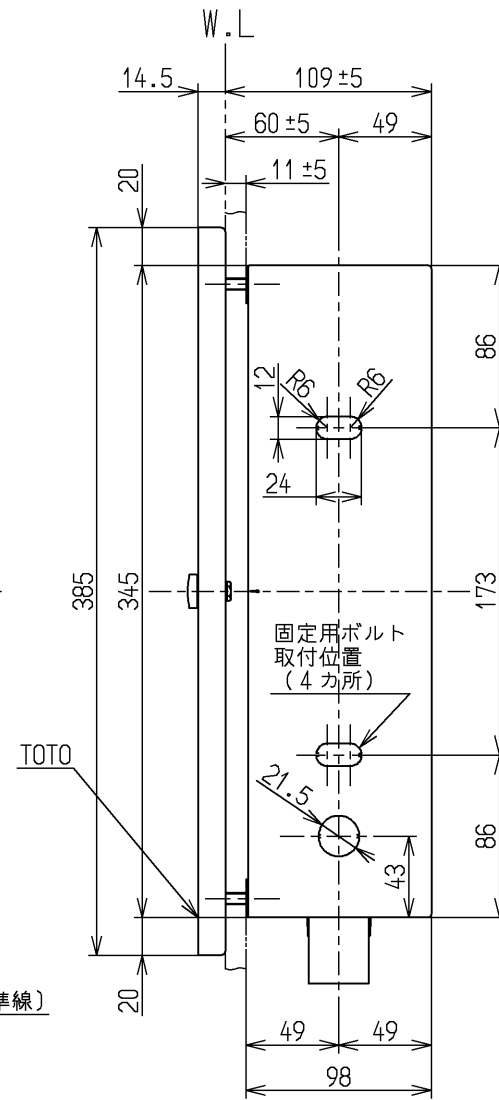
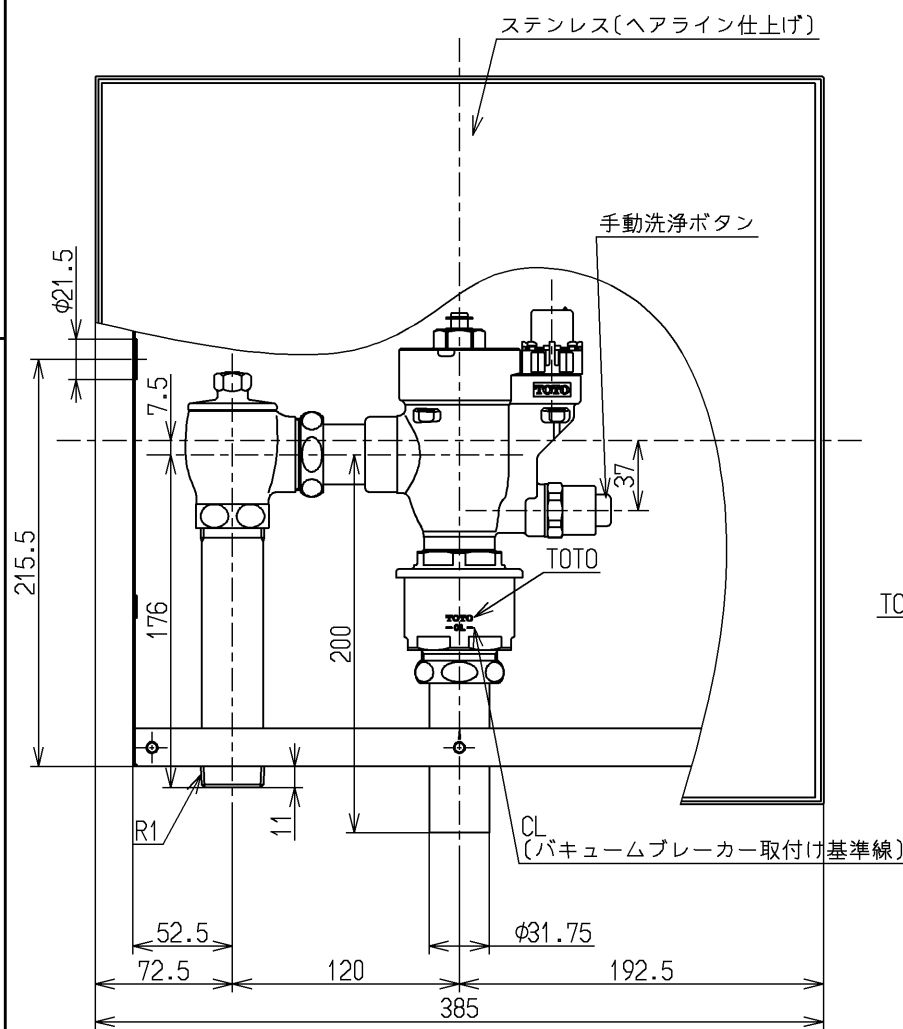
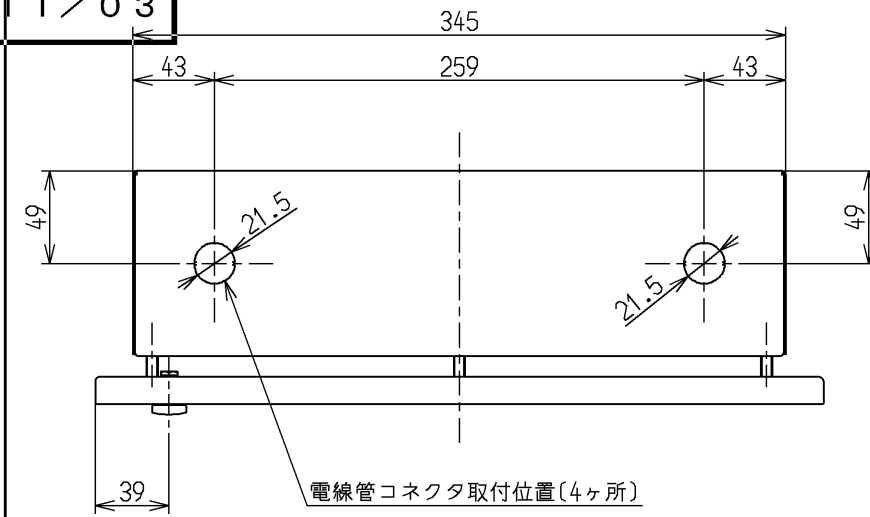


生産中止図面

2011/03



用途		仕様	
パブリック 大便器用			
給水圧力	最低必要水圧 (流動時)	0.07MPa ※横壁に取り付ける場合は0.1MPa	
	最高水圧 (静止時)	0.75MPa ※快適にお使いいただくためには、0.2~0.3MPa(流動時)程度の圧力を おすすめします。	
使用可能水質		水道水・井戸水・再生水・雑用水 ※使用可能な水質範囲をホームページ <a href="http://com-et.com/kiki/">http://com-et.com/kiki/</a> または、各支社営業センターでご確認ください。	
使用環境温度		1~40℃ ※凍結が予想される地域ではご使用できません。	
タイプ		ACタイプ	
電源		AC100V 50/60Hz ※自動バルブユニット側に内蔵	
洗浄水量 調節範囲	大	6~8L調節可能	
	小	5~6L調節可能 ※センサータイプのみ	
工場出荷時標準洗浄水量		大洗浄: 6L、小洗浄: 5L	
設備保護洗浄		あり(入/切 切替可能、24時間洗浄がない場合は自動洗浄します。)	
特記事項		(1)便器の洗浄機能を確認するため、瞬間流量が102L/分以上得られるよう配管設計してください。 (2)給水管径は、25A以上にしてください。 (3)給水管に空気混入が考えられる場合は、必ず適切な位置に空気抜き弁を取付けてください。 (4)一般家庭では、上記条件の確保が困難なため、使用はできません。 (5)水道水使用時は、法令によりバキュームブレーカが必要で (6)バキュームブレーカは、便器のあふれ縁から150mm以上上方に設置してください。 (7)節水を目的としたオリフィスは、漏水や便器の洗浄不良の原因となりますのでセットしないでください。 (8)インバータや赤外線を用いた他の機器により誤作動することがあります。	

水道法適合品				単位	名称
製図 和(照) 田(恵)		検図 本(忠) 田(忠)		日付 大(島) 造 11.03.22	名称 自動フラッシュバルブ・VB付左給水 (大便器洗浄弁25)
					単位 mm
備考		尺度 1:4		図番 TEF25LX	