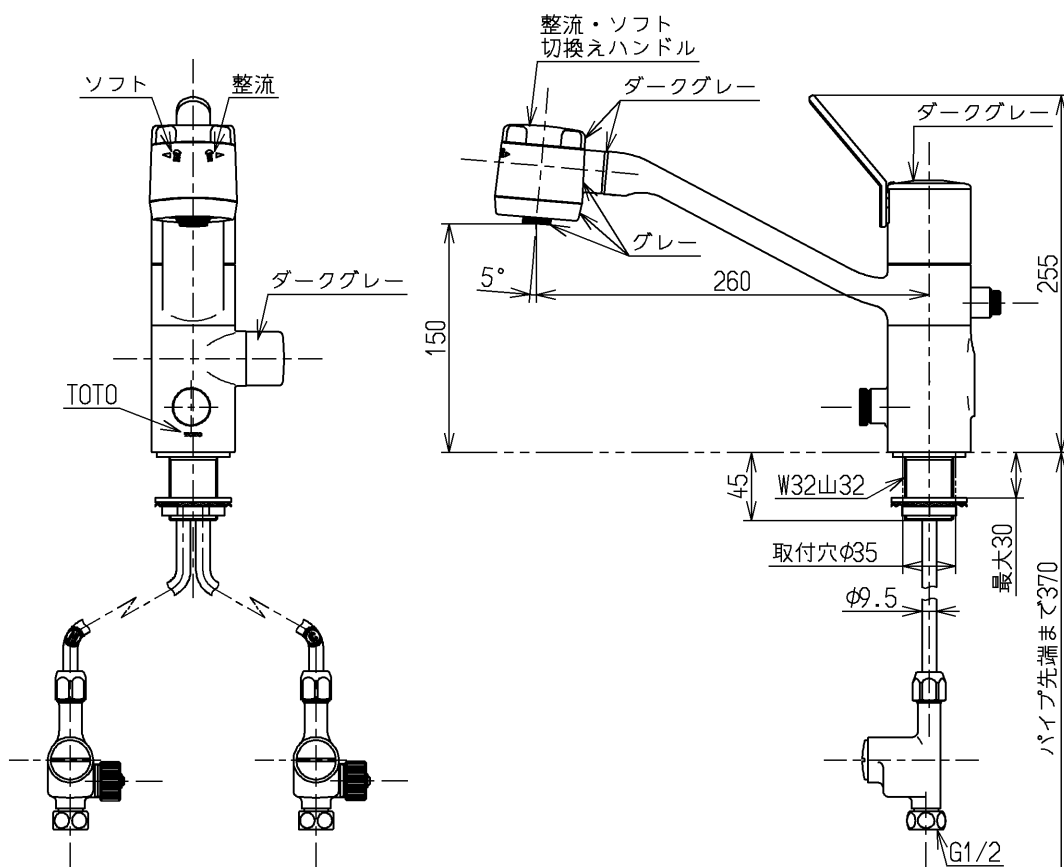
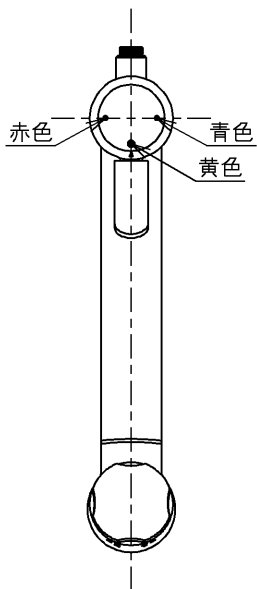


生産中止図面

1998/12

色番	色彩	記号
#N1C	オフホワイト	
	色番なし	



TOTO			単位 mm	名称 シングルサーモ混合栓 (寒冷地用)
製図 小澤	検図 安田	日付 梅本 98.11.24	尺度 1:5	図番
備考 第三者認証自社検査品・逆止弁付				TK191BZKX