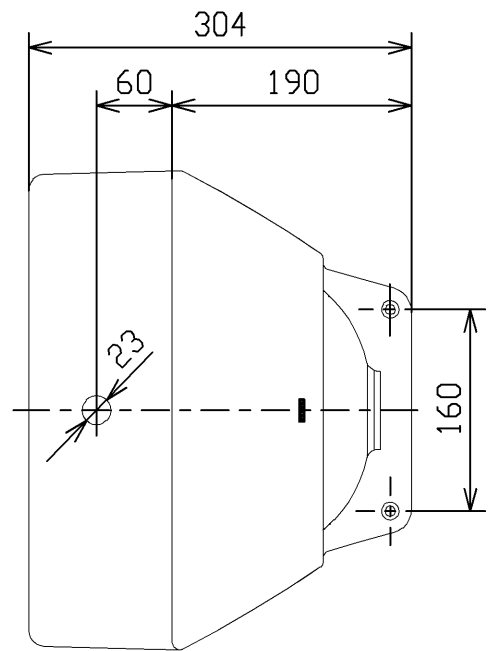
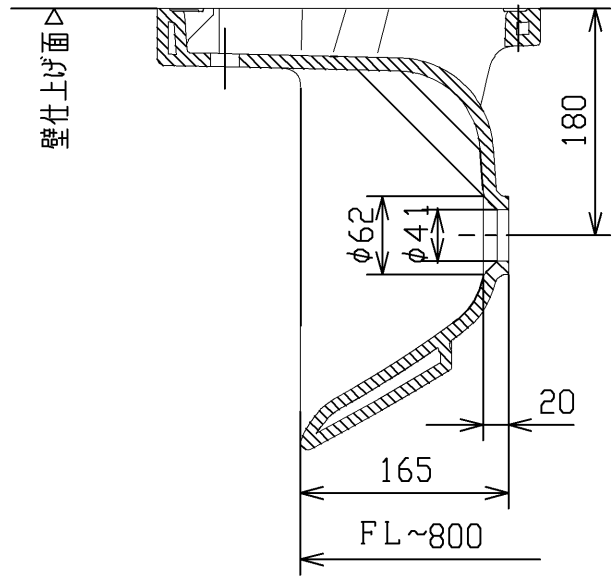
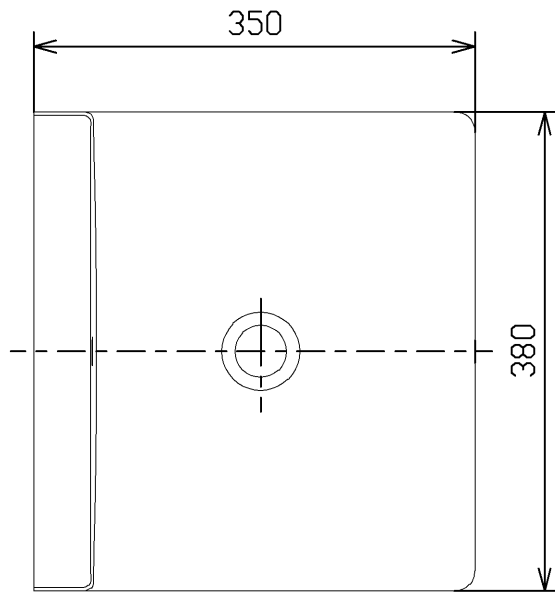


<付属品>
化粧キャップセット ×1



			単位	mm	名称
			検図		
製図	米	稲垣 新川	18/05/21	1:6	品番
備考 コンパクトタイプ					LS125D
					図番
A4					ページNo. 1 / 1 (改)