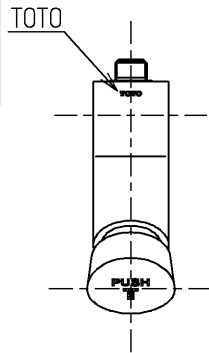
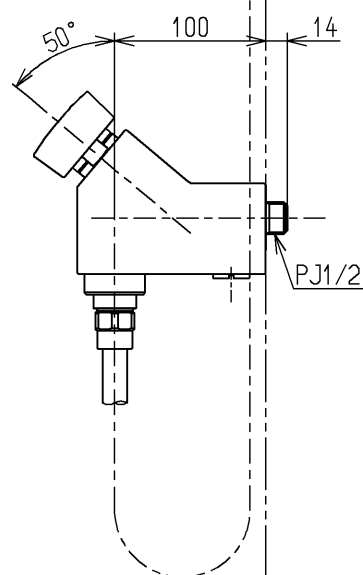
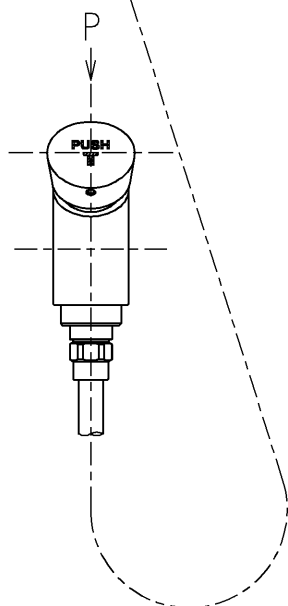
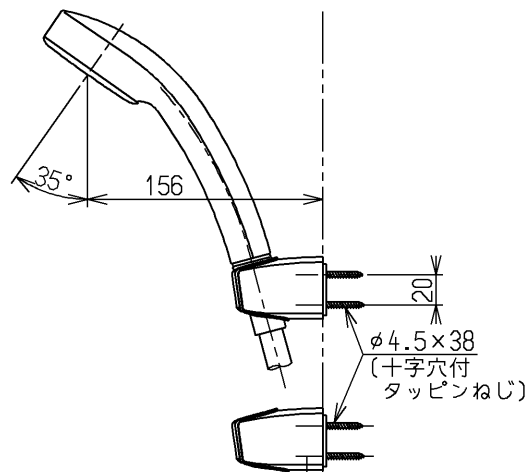
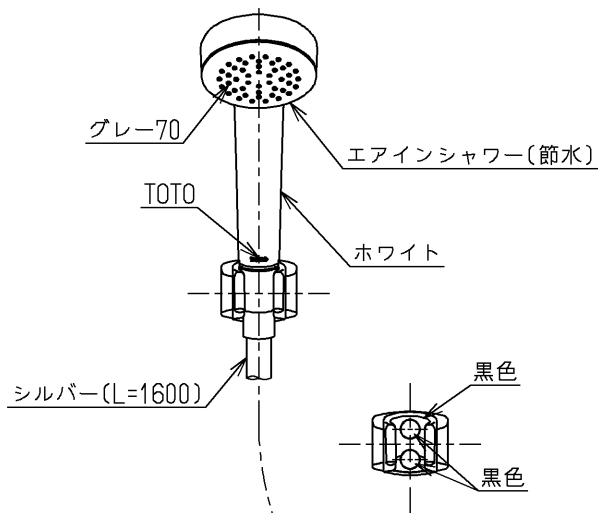


生産中止図面

2015/05



P視



水道法適合品

			単位	名称
			mm	
製図	検図	日付	尺度	図番
安永	植村	畑中	15.05.27	
備考				
逆止弁付				