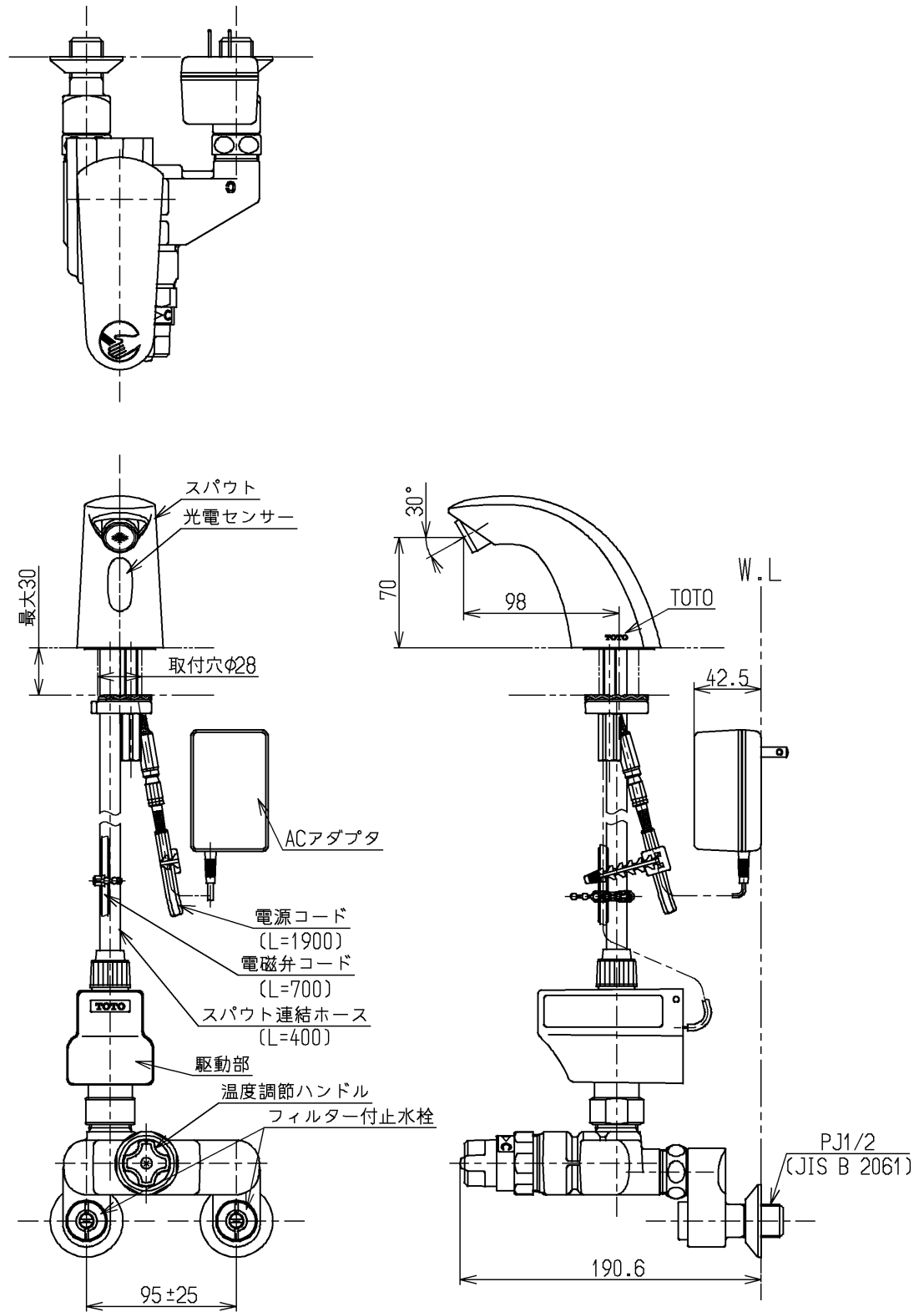
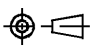


生産中止図面
2004/07



インバータや赤外線を用いた他の機器により誤作動することがあります
やけど防止のため 約45°C以上のお湯が出ないようにしています

国土交通省記号：13-F A

水道法適合品					
TOTO			単位 mm	名称	
製図 村田(雅)	検図 小林	日付 森田	尺度 1:4	自動水栓	
備考 逆止弁付				図番 TEL50HAX	