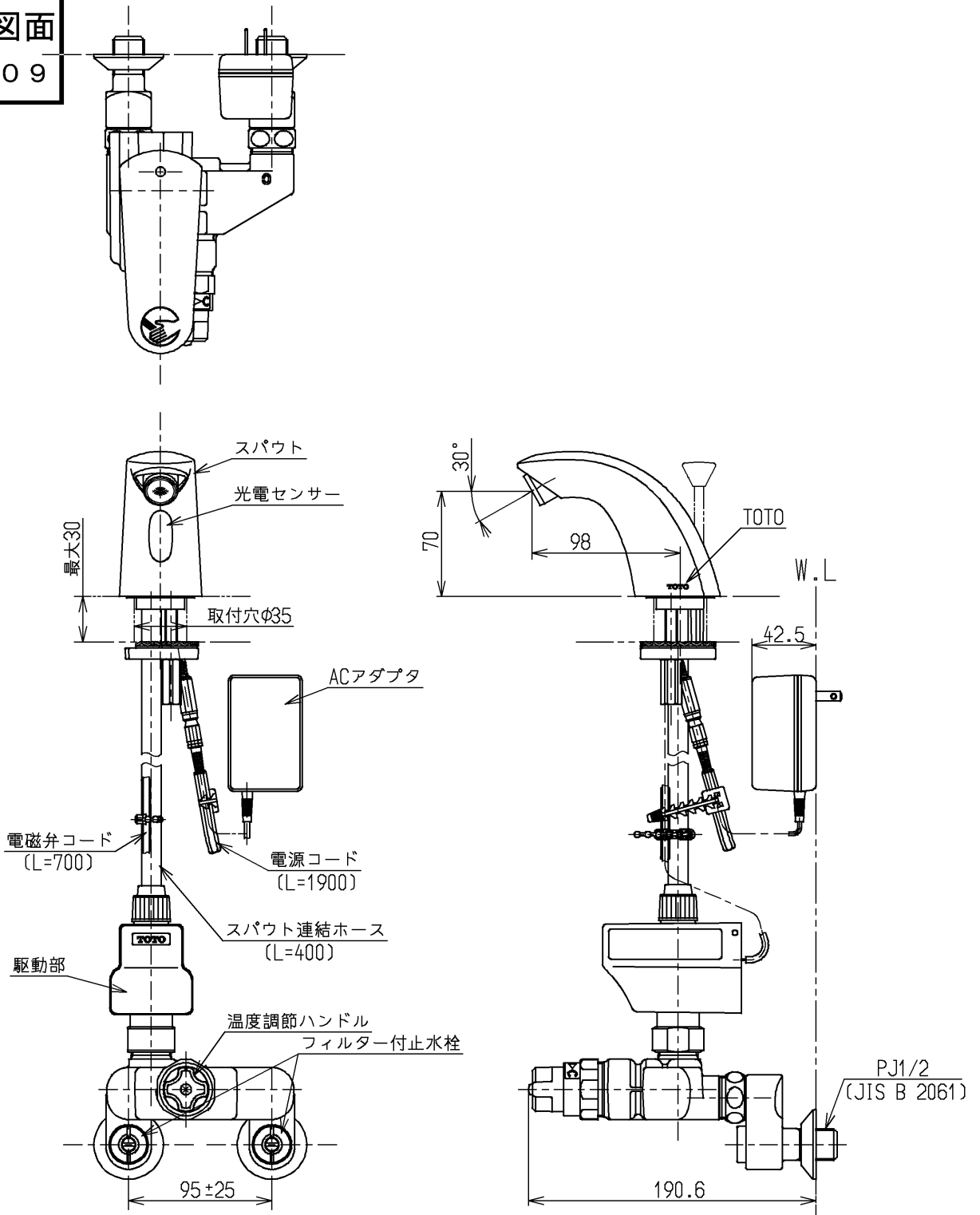


生産中止図面

2006/09



インバータや赤外線を用いた他の機器により誤作動することがあります
 やけど防止のため 約45°C以上のお湯が出ないようにしています

国土交通省記号：13-FA

水道法適合品

TOTO



単位
mm

名称

製図
坪井

検図
和(後)
田

畑中

日付
06.06.09

尺度
1:4

自動水栓

備考

逆止弁付

図番

TEL51HAX