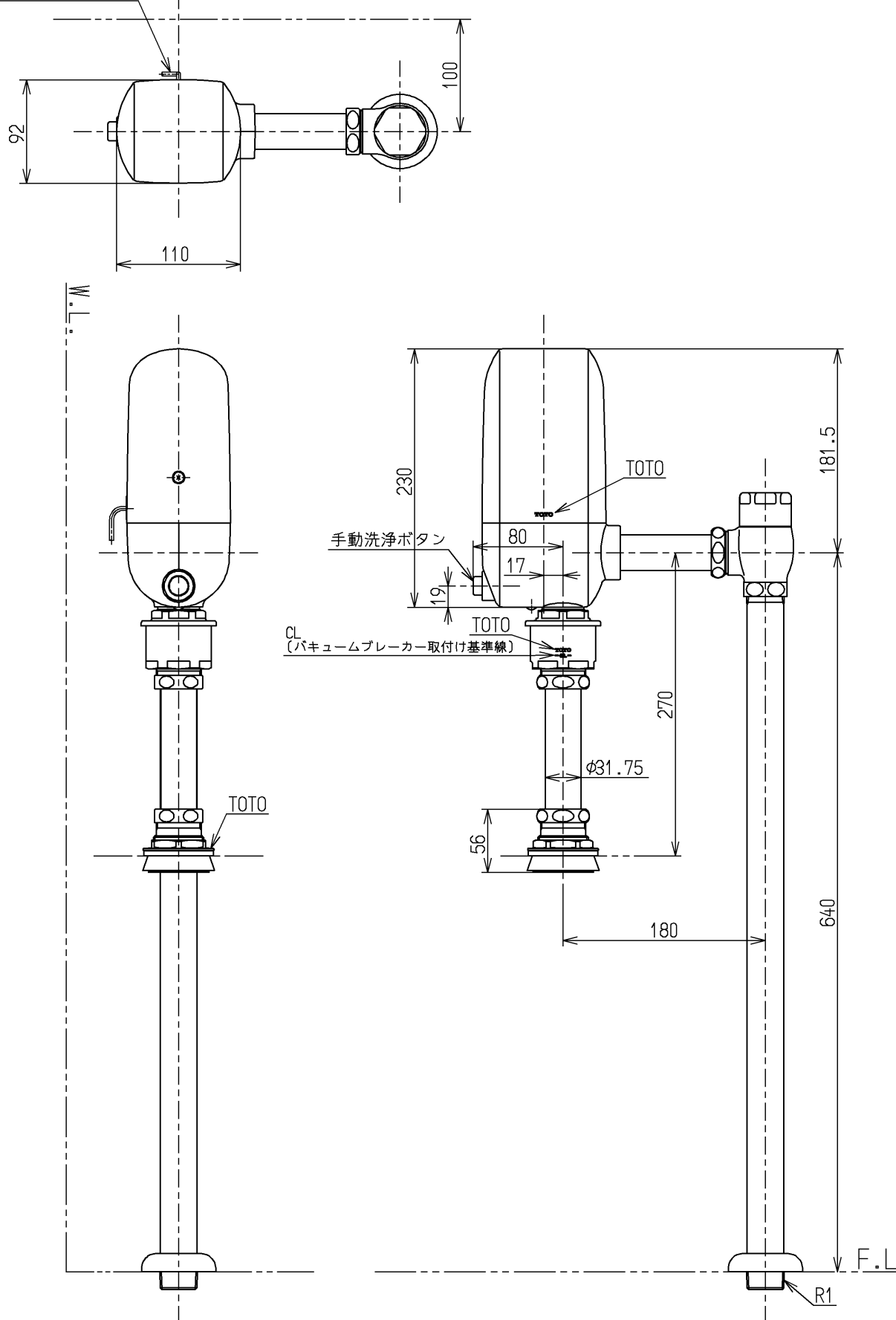


生産中止図面

2012/11

オートクリーンC~ウォシュレット間の
の信号線 (ウォシュレットに同梱)



用途		仕様
パブリック 大便器用 ウォシュレットPSA オート便器洗浄タイプ専用品		
給水圧力	最低必要水圧 (流動時)	0.07MPa
	最高水圧 (静止時)	0.75MPa ※快適にお使いいただくためには、0.2~0.3MPa(流動時)程度の圧力を おすすめします。
使用可能水質		水道水・井戸水・再生水・雑用水 ※使用可能な水質範囲をホームページ http://com-et.com/kiki/ または、各支社営業センターでご確認ください。
使用環境温度		1~40℃ ※凍結が予想される地域ではご使用できません。
電源		専用のウォシュレットから供給されます。 (駆動電圧: DC24V)
洗浄水量 調節範囲	大	5.5~7.5L調節可能
	小	4.5~5.5L調節可能
工場出荷時標準洗浄水量		大洗浄: 5.5L、小洗浄: 4.5L
設備保護洗浄		あり(入/切 ウォシュレットPSAのリモコンで切り替え可能)
特記事項 ※本製品は、必ずウォシュレット PSA オート便器洗浄タイプ 専用品 (TCF5501EAH) とセットでご使用ください。		(1)便器の洗浄機能を確保するため、瞬間流量が102L/分以上得られ るよう配管設計してください。 (2)給水管径は、25A以上にご確認ください。 (3)給水管に空気混入が考えられる場合は、必ず適切な位置に空気抜き弁を 取付けてください。 (4)一般家庭では、上記条件の確保が困難なため、使用はできません。 (5)水道水使用時は、法令によりバキュームブレーカが必要です。 (6)バキュームブレーカは、便器のある縁から150mm以上上方に設置し てください。 (7)節水を目的としたオリフィスは、漏水や便器の洗浄不良の原因となりま すのでセットしないでください。 (8)インバータや赤外線を用いた他の機器により誤作動することがあります。 (9)給水方向は左右どちらにも対応できます。

水道法適合品				単位	名称
TOTO		☉	mm	自動フラッシュバルブ・VB付右給水 (大便器洗浄弁25)	
製図 坂(豊)	検図 松(井)	日付 前田	尺度 1:5	図番	
備考 TCF5501EAH用				TEF20CEPX	