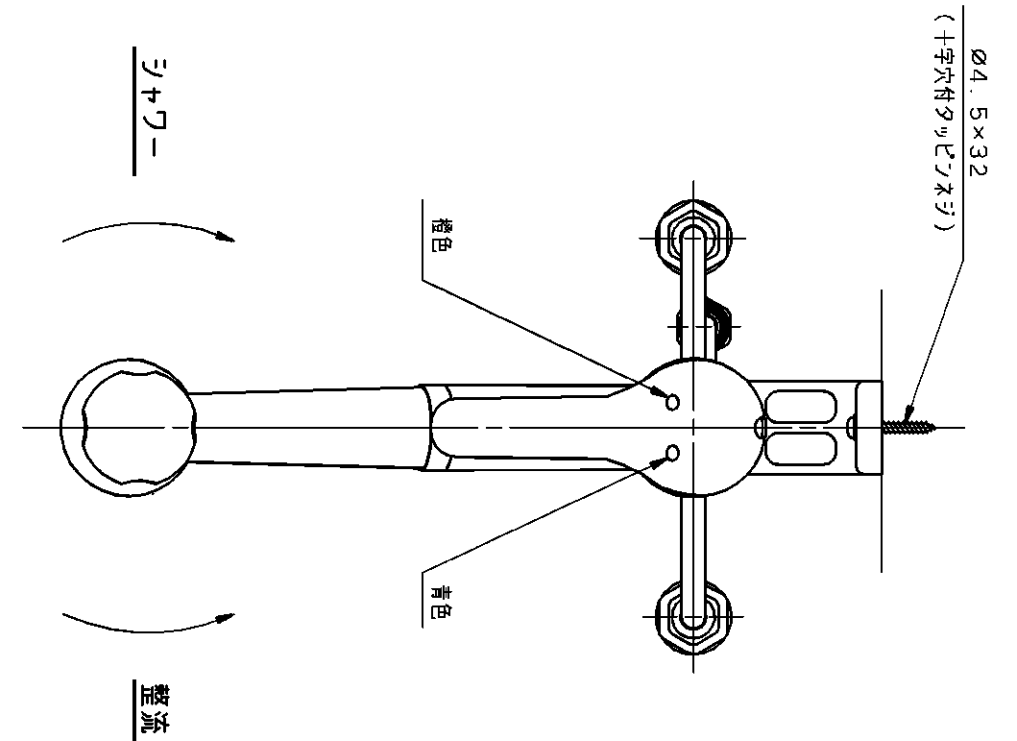
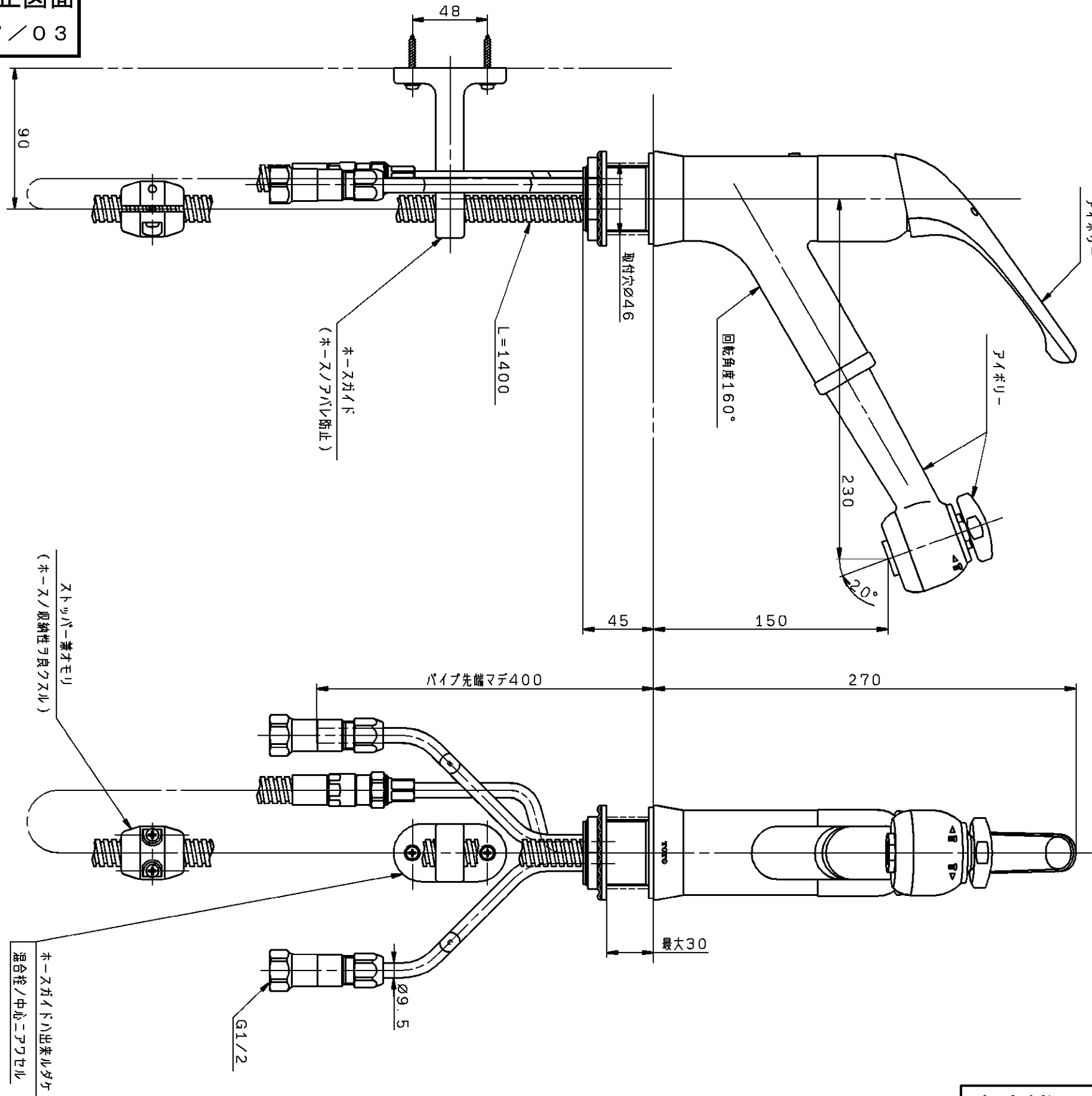


生産中止図面

1997/03



東陶機器株式会社		第三角法	単位	名称
製図 古 門	検図 福 谷 福 田	日付	尺度	シングルレバー混合栓(スプレー型)
備考		7. 5. 1	1 : 3	品番
逆止弁付 日本水道協会検査品		TK232		