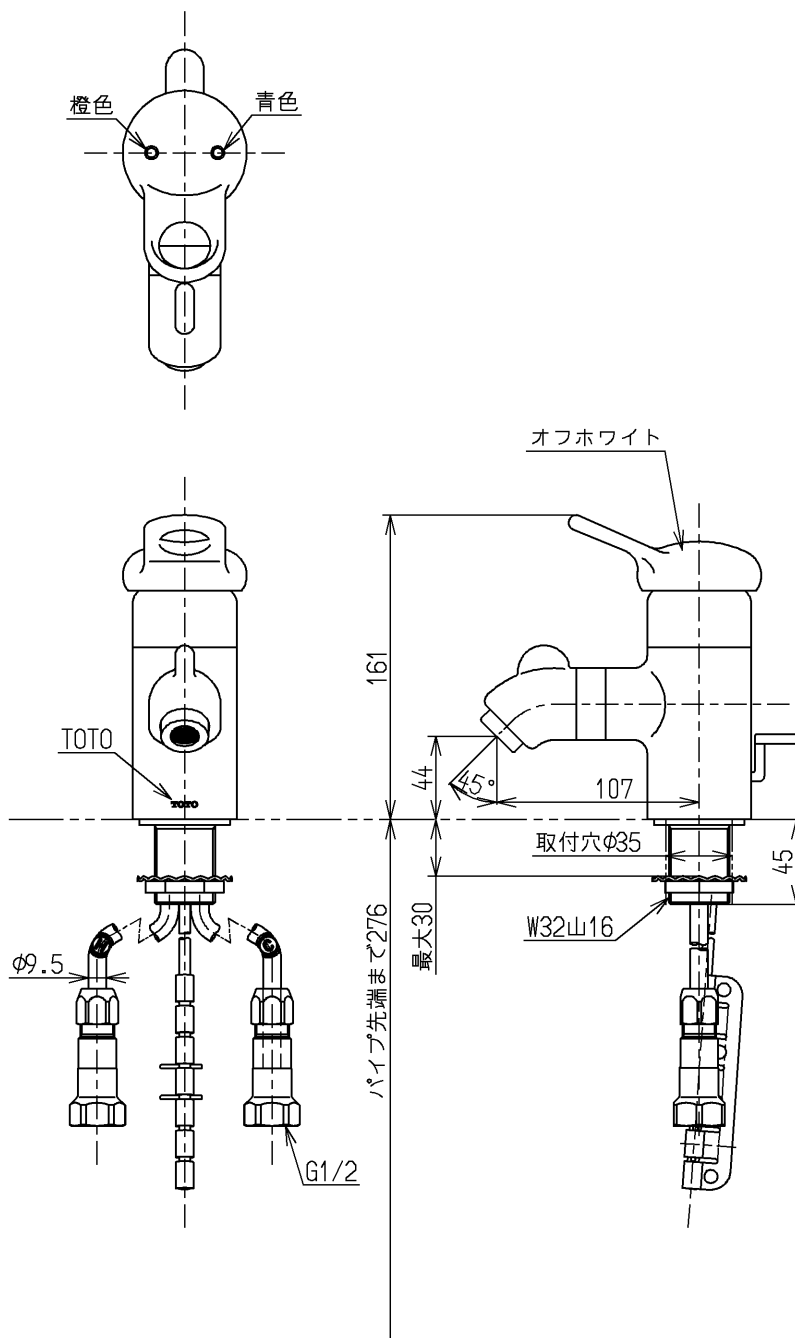


生産中止図面

1998/03

色番	色彩	記号
#N1C	オフホワイト	
	色番なし	



TOTO			単位 mm	名称 台付シングル13 (寒) (洗面)
製図 田中(涼)	検図 梅本 梅本	日付 98. 2.13	尺度 1:4	(JIS)
備考				図番 TL281AF