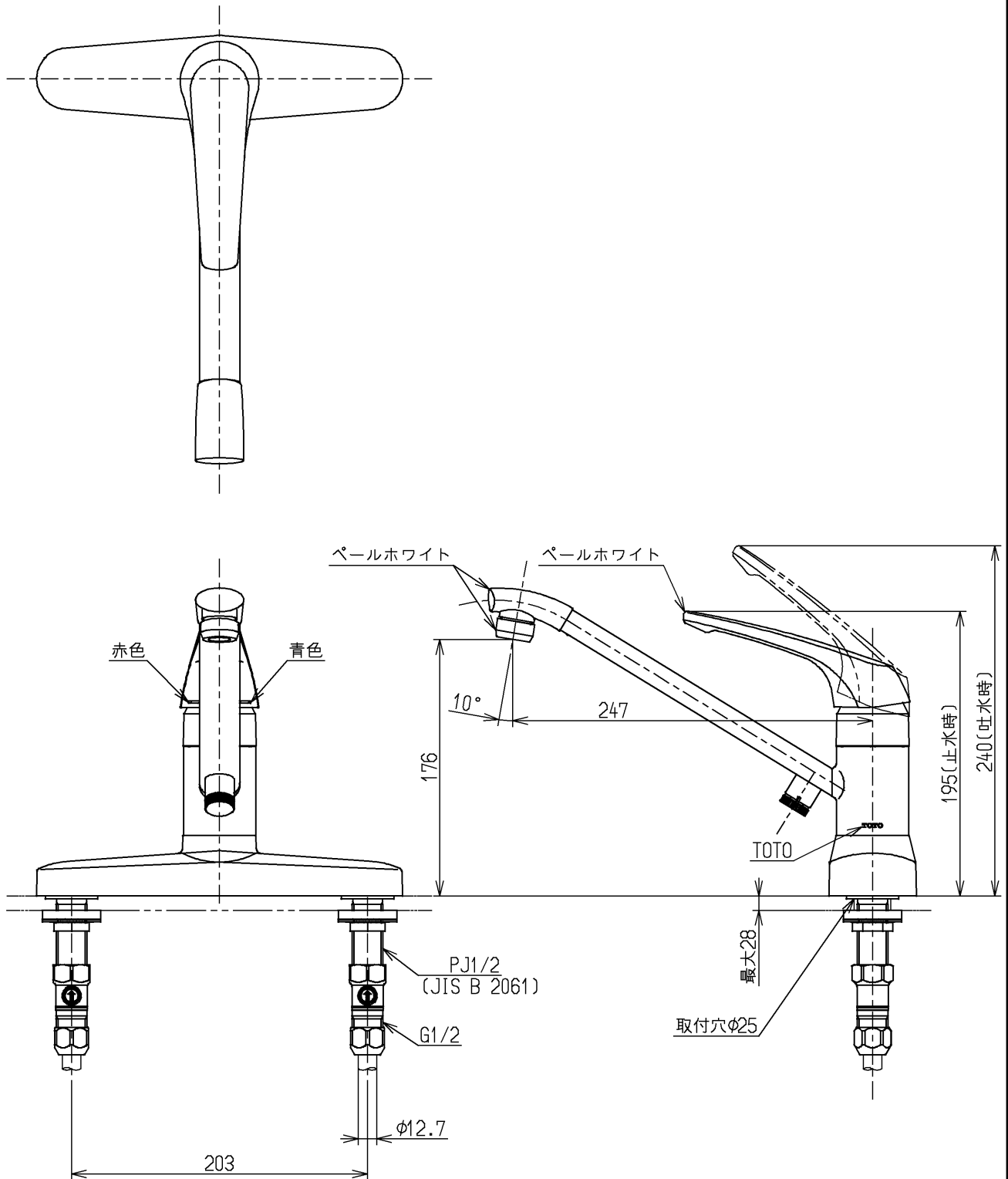


生産中止図面

2005/03



ウォーターハンマー低減機構内蔵

水道法適合品

			単位	名称
			mm	
製図	検図	日付	尺度	図番
山東	永延	酒和 03.05.01	1:4	
備考				TKJ33URKX