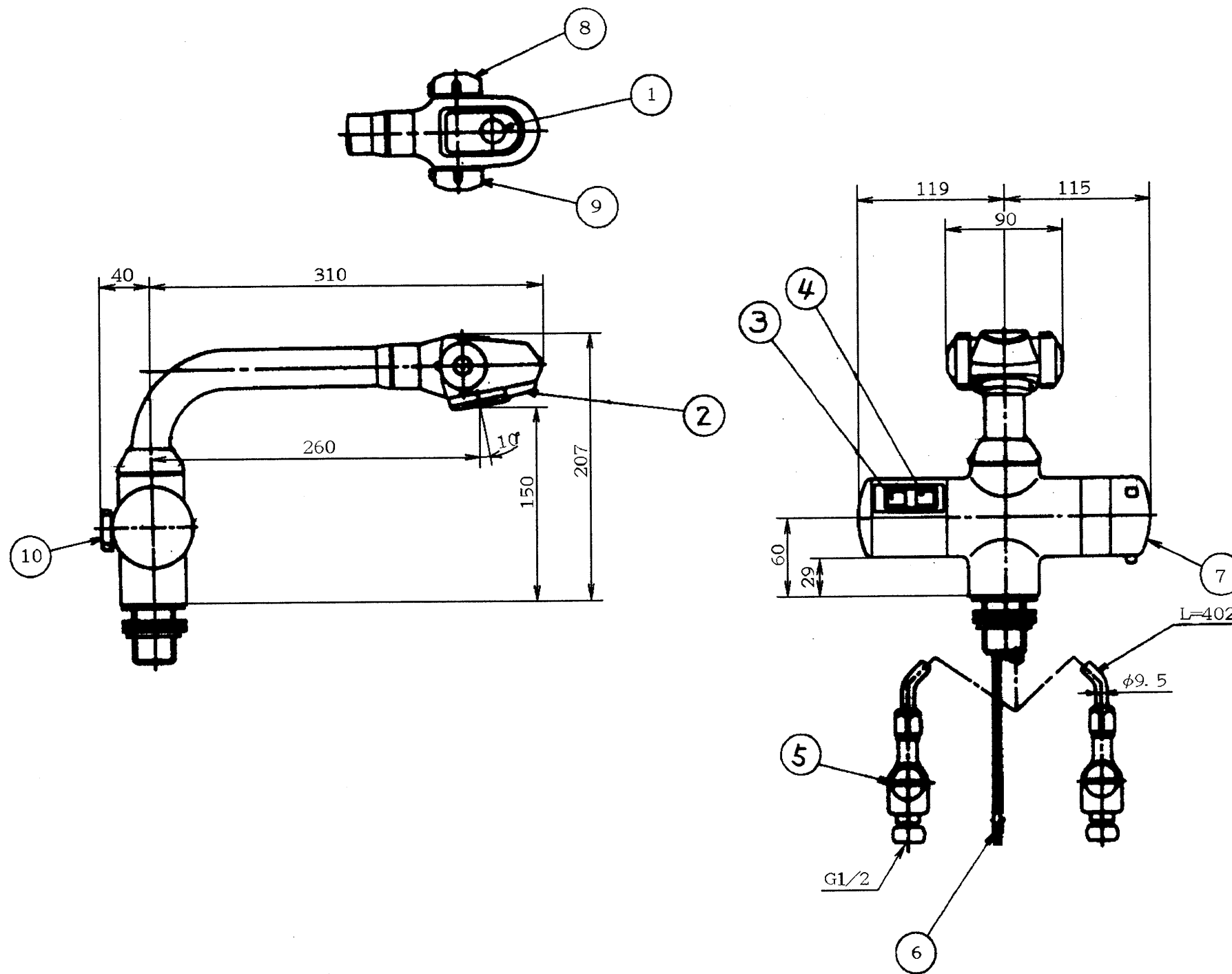


生産中止図面

1999/09



No.	各部名称
1	吐水口スイッチ
2	光電センサー
3	液晶表示
4	自動運転スイッチ
5	ストレーナ付逆止弁
6	フットスイッチコネクタ
7	温度調節ハンドル
8	流量調節ハンドル
9	吐水切替ハンドル
10	手動開閉ハンドル

東陶機器株式会社		第三角法	単位 mm	名称
製図 神谷	検図 松村 室屋 (福)	日付 3.7.5	尺度 1:4	台所用自動水栓
備考 日本水道協会検査品				品番 TEK42DRX